



# **MUNICIPALITÉ DE SAINT-LUC-DE-VINCENNES**

## **RÈGLEMENT DE ZONAGE**

**Règlement numéro 2009-369**

**Copie certifiée conforme**

**Adopté le 4 mai 2009**

**Rita Massicotte  
Secrétaire-trésorière**

## **SECTION 1 DISPOSITIONS DÉCLARATOIRES**

### **1.1 Titre du règlement**

Le présent règlement est intitulé « Règlement de zonage ». Ce règlement porte le numéro 2009-369.

### **1.2 Objet du règlement**

Le présent règlement est adopté en vertu de l'article 113 de la Loi sur l'aménagement et l'urbanisme. Il contient les dispositions relatives à :

- . la classification des usages, la division du territoire en zones et l'utilisation des terrains et des constructions;
- . l'implantation, les dimensions et les matériaux des bâtiments et des constructions et l'aménagement des terrains;
- . aux règles particulières dans les zones de contraintes naturelles ou anthropiques, pour des raisons de sécurité publique ou de protection de l'environnement.

### **1.3 Territoire assujetti à ce règlement**

Le présent règlement s'applique sur l'ensemble du territoire de la municipalité de Saint-Luc-de-Vincennes.

### **1.4 Personnes touchées par ce règlement**

Le présent règlement touche toute personne morale ou physique, de droit privé ou de droit public.

### **1.5 Abrogation des règlements antérieurs**

Le règlement de zonage numéro 1990-191 et ses amendements sont abrogés.

Ces abrogations n'affectent cependant pas les procédures intentées, les permis et certificats

émis ou les droits acquis existants avant l'entrée en vigueur du présent règlement.

### **1.6 Invalidité partielle**

Le conseil municipal adopte et décrète ce règlement dans son ensemble, section par section et article par article.

Dans le cas où une partie du présent règlement serait déclarée nulle par un tribunal ayant juridiction en la matière, les autres parties ne seront d'aucune façon affectées par une telle décision et continueront de s'appliquer.

### **1.7 Entrée en vigueur**

Le présent règlement entre en vigueur conformément aux dispositions de la Loi sur l'aménagement et l'urbanisme.

## **SECTION 2 DISPOSITIONS INTERPRÉTATIVES**

### **2.1 Interprétation du texte**

Dans le texte du présent règlement, les règles suivantes s'appliquent :

- . en cas de contradiction entre le texte proprement dit et les titres, le texte prévaut;
- . l'emploi du verbe au présent inclut le futur et vice versa;
- . le singulier comprend le pluriel et vice-versa, à moins que la phraséologie ou le sens n'impliquent clairement qu'il ne peut en être ainsi;
- . le genre masculin comprend le féminin, à moins que le sens n'indique le contraire;
- . avec l'emploi du verbe «devoir», l'obligation est absolue;
- . l'emploi du verbe «pouvoir» conserve un sens facultatif, sauf dans l'expression «ne peut», où l'obligation est absolue.

### **2.2 Interprétation des mots et des expressions**

À moins que le texte ne s'y oppose ou qu'il ne soit spécifié autrement, les mots et les expressions ont le sens et la signification qui leur sont attribués à l'annexe A «Terminologie» du présent règlement.

Certaines sections du présent règlement peuvent comprendre une définition spécifique des mots et des expressions, auquel cas les règles d'incompatibilité mentionnées à l'article 2.7 s'appliquent.

### **2.3 Tableaux, plans, croquis et symboles**

Les tableaux, plans, croquis, symboles et autres formes d'expression que le texte proprement dit qui sont contenus dans le présent règlement en font partie intégrante.

En cas de contradiction entre le texte proprement dit et un plan, un croquis ou un symbole, le texte prévaut.

## **2.4 Unité de mesure**

Toutes les dimensions et mesures données dans le présent règlement sont indiquées selon le système international (SI). Si les correspondances en mesures anglaises sont indiquées entre parenthèses, elles ne le sont qu'à titre indicatif.

## **2.5 Documents annexés**

Les plans et les documents annexés suivants font partie intégrante du présent règlement :

- . annexe A - Terminologie;
- . annexe B - Classification des usages;
- . annexe C - Grilles de spécifications;
- . plan de zonage feuillets 1 et 2;
- . plan des zones à risque de glissement de terrain numéro 86-3215-RCI Saint-Luc-de-Vincennes;
- . plan des zones de protection relatives aux odeurs des installations d'élevage.

## **2.6 Interprétation des grilles de spécifications**

Les règles particulières relatives à l'interprétation des grilles de spécifications sont décrites à l'annexe C. De façon générale les grilles de spécification indiquent :

- . le numéro et la fonction dominante de la zone;
- . les usages autorisés dans la zone;
- . les références à la section ou à l'article relatifs aux dispositions particulières du présent règlement qui s'appliquent aux usages et aux constructions dans la zone;
- . l'énoncé des dispositions particulières qui s'appliquent dans la zone.

## **2.7 Incompatibilité entre les dispositions générales et les dispositions particulières**

En cas d'incompatibilité entre les dispositions générales applicables à toutes les zones ou à un groupe d'usages ou un type de construction d'une part, et des dispositions particulières à une zone, à un usage ou un type de construction spécifique d'autre part, les dispositions particulières prévalent.

## **2.8 Effet de l'émission du permis de construction ou du certificat d'autorisation**

L'émission d'un permis de construction ou d'un certificat d'autorisation ne peut relever le propriétaire d'un immeuble de sa responsabilité d'exécuter les travaux ou d'occuper son immeuble en conformité avec les dispositions du présent règlement. L'émission d'un permis de construction ou d'un certificat d'autorisation ne constitue pas un droit acquis pour la construction ou l'implantation dérogatoire d'une construction, ni pour l'utilisation dérogatoire d'un immeuble.

## **SECTION 3 DISPOSITIONS ADMINISTRATIVES**

### **3.1 Application du règlement**

L'application du présent règlement est confiée au fonctionnaire désigné par la municipalité.

Les dispositions relatives à l'application du règlement contenues dans la section 3 du règlement sur les permis et certificats s'appliquent comme si elles étaient ici au long reproduites.

### **3.2 Infractions, recours et sanctions**

Les dispositions relatives aux infractions, recours et sanctions contenues dans la section 4 du règlement sur les permis et certificats s'appliquent comme si elles étaient ici au long reproduites.

## SECTION 4 PLAN DE ZONAGE ET USAGES

### 4.1 Division du territoire en zones

Le plan de zonage constitue la division du territoire municipal en différentes zones à l'intérieur desquelles sont spécifiés les usages autorisés ainsi que certaines autres dispositions d'urbanisme édictées dans le présent règlement.

Chaque zone est identifiée sur le plan par un numéro distinct et une abréviation indiquant la fonction dominante de la zone, comme suit :

Abréviation	Fonction dominante
R	Résidentielle
RU	Résidentielle en milieu rural
CR	Commerciale et résidentielle
I	Industrielle
P	Publique
A	Agricole
AF	Agroforestière

### 4.2 Limites de zones

Les limites de zones indiquées aux plans de zonage sont déterminées selon l'interprétation suivante :

- . lorsqu'une limite de zone suit la limite de la municipalité, cette limite de zone se situe à la limite de la municipalité;
- . lorsqu'une limite de zone suit la ligne d'un lot ou d'un terrain, cette limite de zone se situe sur la ligne séparatrice des lots ou des terrains;
- . lorsqu'une limite de zone suit une rue, cette limite de zone se situe sur la ligne centrale de cette rue ou, s'il y a lieu, sur la ligne centrale de la rue qui est projetée;

- . lorsqu'une limite de zone suit une ligne parallèle à une rue, cette limite de zone suit la ligne parallèle à la distance indiquée au plan;
- . lorsqu'une limite de zone suit la délimitation de la zone agricole décrétée, cette limite de zone se situe sur la ligne de la zone agricole.

### **4.3 Unités de votation**

Chaque zone constitue une unité de votation aux fins prévues par la Loi sur l'aménagement et l'urbanisme.

### **4.4 Classification des usages**

La classification des usages est décrite à l'annexe B du présent règlement. Les usages sont divisés en six classes :

- . résidentielle;
- . commerce et service;
- . récréation et loisir;
- . industrie;
- . public et communautaire;
- . agricole et forestier.

Les classes d'usages sont divisées en groupes d'usages, ces derniers étant divisés en sous-groupes d'usages.

Lorsque qu'un usage n'est pas spécifiquement mentionné dans la classification des usages, on doit alors assimiler cet usage à un usage similaire et compatible indiqué dans la classification des usages.

La classification des usages peut contenir des notes explicatives sur un usage spécifique ainsi que des conditions à l'exercice d'un usage. Ces notes et conditions doivent être interprétées comme une disposition du présent règlement.



#### **4.5 Usages autorisés dans une zone**

À l'intérieur d'une zone identifiée au plan de zonage, seuls sont autorisés les usages indiqués à la grille de spécifications, comme suit :

- . lorsqu'une classe d'usages est autorisé, tous les usages compris dans cette classe, ses groupes et ses sous-groupes sont autorisés;
- . lorsqu'un groupe d'usages est autorisé, tous les usages compris dans ce groupe et ses sous-groupes sont autorisés;
- . lorsqu'un sous-groupe d'usages est autorisé, tous les usages compris dans ce sous-groupe sont autorisés;
- . lorsqu'un usage spécifique est autorisé, seul celui-ci est autorisé, les autres usages du groupe ou du sous-groupe étant prohibés;
- . lorsqu'un usage spécifique est interdit, seul celui-ci est interdit alors que les autres usages du groupe ou du sous-groupe peuvent être autorisés.

Tous les autres usages non indiqués comme autorisés à la grille de spécifications sont prohibés.

L'autorisation d'un usage dans une zone signifie qu'un terrain et les constructions qui y sont érigées peuvent être utilisés à cette fin.

#### **4.6 Terrain compris dans plus d'une zone**

Lorsqu'un terrain est compris dans plus d'une zone, l'usage de chaque partie du terrain doit être conforme aux usages autorisés dans la zone où se situe la partie de terrain. Il en est de même pour les normes particulières à chaque zone.

#### **4.7 Usage principal et usage accessoire**

L'usage principal d'un terrain, d'un bâtiment ou d'une construction doit correspondre à l'un des usages autorisés à l'intérieur de la zone où il est situé.

Sous réserve des dispositions particulières du présent règlement, un seul usage principal et un seul bâtiment principal sont autorisés sur un terrain, celui-ci étant formé d'une unité d'évaluation

distincte.

L'autorisation d'un usage principal implique l'autorisation des usages et des constructions qui sont accessoires à cet usage principal, ceux-ci servant à améliorer l'utilité, la commodité et l'agrément de l'usage principal.

Sauf s'il est spécifié autrement dans le présent règlement, il doit y avoir un bâtiment principal sur un terrain avant d'ériger une construction accessoire ou avant d'occuper un terrain par un usage quelconque.

#### **4.8 Usage secondaire à un usage principal d'habitation**

Les usages secondaires à un usage principal d'habitation peuvent être exercés sur le même terrain que celui où se situe l'usage principal d'habitation, sous réserve qu'ils soient autorisés dans la zone et qu'ils respectent les dispositions particulières du présent règlement. Les usages secondaires à une habitation comprennent :

- . l'usage «gîte touristique»;
- . les usages du groupe «service professionnel et personnel»;
- . les usages du groupe «service et atelier artisanal.

#### **4.9 Usage secondaire à un usage principal autre qu'une habitation**

Certains usages secondaires à un usage principal autre qu'une habitation peuvent être exercés sur le même terrain à la condition que cet usage secondaire soit une activité complémentaire couramment associée à l'usage principal. À titre d'exemple, les usages suivants sont considérés comme usages secondaires :

- . un dépanneur dans une station-service;
- . un restaurant et un centre de santé dans un établissement d'hébergement;
- . un bureau de poste dans un établissement commercial;
- . une cafétéria, une garderie ou le logement d'un gardien dans un bâtiment industriel ou institutionnel;

- . un comptoir de vente au détail de produits sur le lieu d'une entreprise où sont fabriqués ou traités ces produits.

#### **4.10 Usages mixtes**

Lorsque dans la grille de spécifications, il est fait mention que les usages mixtes sont autorisés dans une zone, seuls les usages suivants peuvent être exercés sur un même terrain :

- . l'usage d'habitation et un usage de la classe commerce et service, uniquement s'ils sont situés dans le même bâtiment;
- . deux ou plusieurs usages faisant partie de la classe commerce et service, uniquement s'ils sont situés dans le même bâtiment;
- . deux ou plusieurs usages faisant partie de la classe récréation et loisir;
- . deux ou plusieurs usages faisant partie de la classe industrie;
- . deux ou plusieurs usages de la classe publique et communautaire.

Les usages mixtes doivent respecter toutes les dispositions générales ou spécifiques à chacun des usages qui sont exercés.

#### **4.11 Usages et constructions agricoles et forestiers**

Dans les zones à dominante agricole, agroforestière et forestière, les usages et constructions utilisés à des fins de culture, d'élevage d'animaux, de camps forestiers et de cabane à sucre peuvent être érigés sur un terrain, que celui-ci soit occupé ou non par un bâtiment principal.

#### **4.12 Nombre d'unités de logements dans un bâtiment résidentiel**

Le nombre d'unités de logements autorisées dans un bâtiment résidentiel doit être égal ou inférieur au nombre maximum de logements indiqué dans la grille de spécifications.

Un logement situé au sous-sol d'un bâtiment résidentiel est considéré comme un logement distinct.

Un logement intergénérationnel conforme aux dispositions du présent règlement n'est pas

considéré comme un deuxième logement dans une habitation unifamiliale.

#### **4.13 Usages et constructions autorisés dans toutes les zones**

Les constructions et les usages suivants sont autorisés dans toutes les zones lorsqu'ils sont implantés de façon linéaire ou lorsqu'ils occupent un terrain ayant une superficie inférieure à 150 mètres carrés :

- . les infrastructures du réseau routier et du réseau ferroviaire;
- . les constructions et les installations de lignes aériennes, de conduits souterrains et d'accessoires des réseaux d'électricité, de téléphone, de câblo-distribution, d'éclairage public, d'égout, d'aqueduc et de gaz naturel;
- . les arrêts hors-rue, les abris de transport en commun, les cabines téléphoniques et le mobilier urbain, les systèmes publics d'alarme et de sécurité;
- . les monuments érigés par une autorité gouvernementale;
- . les aires publiques de verdure.

Dans le cas où ces usages nécessitent un terrain non linéaire et d'une superficie supérieure à 150 mètres carrés, ceux-ci doivent être spécifiquement autorisés dans la zone où ils sont situés.

## **SECTION 5 DROITS ACQUIS**

### **5.1 Usage dérogatoire et droits acquis**

Un usage existant à l'entrée en vigueur du présent règlement est dérogatoire lorsque celui-ci est prohibé dans la zone où il se situe.

La classification des usages (annexe B) et les grilles de spécifications (annexe C) du présent règlement précisent les usages autorisés dans chacune des zones.

Un usage dérogatoire bénéficie de droits acquis uniquement s'il était conforme aux règlements en vigueur au moment de son édification. Cependant, le droit acquis est limité à la superficie de terrain ou de bâtiment utilisée de façon dérogatoire.

### **5.2 Continuité d'un usage dérogatoire**

Un usage dérogatoire protégé par droits acquis peut continuer à s'exercer ou demeurer en place, tel quel, aussi longtemps qu'il n'y a pas perte de droits acquis de cet usage.

### **5.3 Remplacement d'un usage dérogatoire**

Un usage dérogatoire protégé par droits acquis peut être remplacé uniquement par un usage spécifiquement autorisé dans la zone où il est situé.

Malgré ce qui précède, dans les zones indiquées aux grilles de spécifications, un usage dérogatoire protégé par droits acquis peut être remplacé par un autre usage faisant partie du même groupe d'usages ou du même sous-groupe d'usages, selon le cas mentionné dans la grille de spécifications.

### **5.4 Extension d'un usage dérogatoire**

Un usage dérogatoire protégé par droits acquis peut être étendu aux conditions suivantes :

- . cette extension ne peut se faire que sur le terrain qui était la propriété en titre enregistré d'un propriétaire dudit terrain à la date d'entrée en vigueur du présent règlement;

- . cette extension ne doit pas servir à d'autres fins que l'usage possédant des droits acquis;
- . l'accroissement ou l'intensification des activités dérogatoires ne peut avoir pour effet de modifier substantiellement l'usage antérieur, ni devenir une source de nuisances pour le voisinage;
- . la superficie de plancher occupée par l'usage dérogatoire peut être étendue à l'intérieur du bâtiment existant;
- . le bâtiment occupé par l'usage dérogatoire ne peut être agrandi;
- . la superficie de terrain occupée par l'usage dérogatoire ne peut être étendue;
- . cette extension doit respecter les autres dispositions du présent règlement.

### **5.5 Perte des droits acquis d'un usage dérogatoire**

Les droits acquis d'un usage dérogatoire deviennent périmés lorsque celui-ci a été abandonné, a cessé, ou a été interrompu en cessant toute forme d'activité normalement attribuée à l'opération de cet usage pendant une période de 12 mois. Passé ce délai, l'usage doit être conforme aux dispositions du présent règlement.

Les droits acquis d'un usage dérogatoire deviennent périmés aussitôt que cet usage est remplacé par un usage conforme au présent règlement.

### **5.6 Construction dérogatoire et droit acquis**

Une construction existante à l'entrée en vigueur du présent règlement est dérogatoire si elle ne rencontre pas les dispositions relatives aux constructions édictées dans le présent règlement.

Aux fins des présentes, l'expression construction signifie un bâtiment, une construction, une haie, une entrée charretière ainsi que tout autre élément érigé sur un terrain et régi par le présent règlement.

Une construction dérogatoire bénéficie de droits acquis uniquement si elle était conforme aux règlements en vigueur au moment de son édification. Cependant, le droit acquis est limité à la partie de la construction érigée de façon dérogatoire.

## **5.7 Réparation et entretien d'une construction dérogatoire**

Une construction dérogatoire protégée par droits acquis peut être réparée et entretenue.

## **5.8 Agrandissement d'une construction dérogatoire**

Une construction dérogatoire protégée par droits acquis peut être agrandie aux conditions suivantes :

- . l'agrandissement en hauteur de la construction est autorisé à la condition que la nouvelle construction se situe à l'intérieur du périmètre des fondations de la construction existante et que la hauteur maximale de la construction soit respectée;
- . l'agrandissement en superficie de la construction est autorisé à la condition que la nouvelle construction n'empiète pas dans les marges et les distances minimales prescrites;
- . cet agrandissement doit respecter les autres dispositions du présent règlement.

## **5.9 Perte des droits acquis d'une construction dérogatoire**

Les droits acquis d'une construction dérogatoire deviennent périmés lorsque cette construction est démolie, incendiée ou détruite, de façon volontaire ou non. Si la construction est partiellement détruite ou démolie, les droits acquis deviennent périmés seulement pour la partie détruite ou démolie.

Malgré ce qui précède, un bâtiment principal peut être érigé à l'intérieur du périmètre des fondations de la construction détruite ou démolie, sans empiéter davantage dans les marges et les distances minimales prescrites. La reconstruction d'un bâtiment accessoire détruit ou démoli doit respecter les normes d'implantation des bâtiments accessoires.

## **5.10 Droits acquis d'une enseigne dérogatoire**

Une enseigne dérogatoire ne peut faire l'objet d'aucune modification, ni extension.

Les droits acquis d'une enseigne dérogatoire deviennent périmés :

- . lorsque l'usage auquel elle est rattachée a été abandonné, a cessé ou a été interrompu

pendant une période de 12 mois;

- . lorsque cette enseigne ou son support doivent être modifiés ou remplacés.

Dans ces cas, l'enseigne dérogatoire doit être entièrement démolie. Elle ne peut alors être remplacée que par une enseigne conforme aux dispositions du présent règlement.

### **5.11 Modification de certains usages et constructions dérogatoires**

Les usages et constructions dérogatoires suivants ne peuvent faire l'objet d'une modification, d'une extension ou d'un agrandissement, sauf si ces modifications, extensions ou agrandissements sont conformes au présent règlement :

- . les matériaux de revêtement extérieur des bâtiments;
- . une clôture, une haie, un muret;
- . une roulotte, une maison mobile;
- . l'entreposage extérieur;
- . une cour à ferraille ou un cimetière automobile.

### **5.12 Usages et constructions sur un lot dérogatoire**

Un usage ou une construction peuvent être implantés sur un lot dérogatoire protégé par droits acquis pourvu que toutes les dispositions du présent règlement et du règlement de lotissement, à l'exception de celles concernant les dimensions et la superficie des lots, soient respectées.

### **5.13 Préséance des dispositions particulières**

Les dispositions particulières relatives aux usages et aux constructions qui suivent ont préséance sur les dispositions de la présente section :

- . les usages et les constructions situés dans les zones à risque de glissement de terrain;
- . les usages et les constructions situés dans la bande riveraine;
- . les usages et les construction situés dans les zones à risque d'inondation;
- . les usages et les constructions relatifs aux installations d'élevage.



## **SECTION 6 AMÉNAGEMENT DES TERRAINS**

### **6.1 Travaux de remblai et de déblai**

Les travaux remblai, de déblai, d'excavation et de prélèvement de sable, gravier, terre arable ou d'humus sont interdits à l'exception des cas suivants :

- . suite à l'émission d'un permis pour la construction d'un bâtiment ou d'un certificat d'autorisation pour des travaux d'aménagement d'un terrain conformes aux dispositions du présent règlement;
- . pour des travaux agricoles et le nivellement des terres en culture;
- . pour l'exercice d'un usage spécifique à cet effet, tel une sablière ou l'entreposage de matériaux sur le site d'une entreprise d'excavation.

Il est interdit de remblayer un terrain avec des matériaux non conformes à la Loi sur la qualité de l'environnement et à ses règlements d'application.

### **6.2 Niveau du terrain par rapport à la rue**

Le niveau du terrain de la cour avant doit se situer à un niveau supérieur à celui du centre de la rue. La pente du terrain vers la rue devra être d'un minimum de 2 %.

Cette disposition ne s'applique pas aux terrains riverains à un lac ou à un cours d'eau.

### **6.3 Remblayage d'un terrain**

Le remblayage d'un terrain est autorisé jusqu'à 1,2 mètre au-dessus du niveau du centre de la rue. Lorsque le niveau naturel du terrain se situe au-dessus de 1 mètre du niveau du centre de la rue, le remblayage est autorisé sur une épaisseur maximale de 0,3 mètre.

### **6.4 Égouttement des eaux**

Tous les terrains doivent être nivelés d'une façon telle que les eaux de ruissellement soient dirigées vers la rue ou vers les fossés ou cours d'eau adjacents au terrain.

## **6.5 Mur de soutènement et talus**

L'aménagement d'un mur de soutènement ou d'un talus dont la pente est supérieure à 30 degrés doit rencontrer les normes suivantes :

- . la distance minimale entre la base du mur de soutènement ou du talus et la ligne latérale ou arrière du terrain est de 1,5 mètre;
- . la hauteur maximale du mur de soutènement ou du talus est de 1,2 mètres;
- . lorsque 2 murs de soutènement ou talus sont aménagés l'un à la suite de l'autre, la distance minimale entre la base de ces deux murs ou talus est égale à 2 fois la hauteur du mur ou du talus le plus élevé.

Malgré ce qui précède, ces normes de distance et de hauteur ne s'appliquent pas :

- . à un mur de soutènement ou à un talus érigés afin de stabiliser la rive d'un lac ou d'un cours d'eau;
- . à un mur de soutènement ou à un talus érigés à une distance des lignes de terrain supérieure à 6 mètres.

Les talus constitués d'un remblai de terre doivent être gazonnés ou garnis de plantes herbacées de façon à prévenir l'érosion.

Les pneus, bidons, dormants de chemin de fer et autres rebuts sont interdits pour l'aménagement d'un mur de soutènement.

## **6.6 Aménagement paysager**

Toutes les parties d'un terrain n'étant pas le site d'une construction ou ne servant pas d'aire de stationnement, d'entreposage extérieur ou d'une activité complémentaire à l'usage principal doivent être nivelées et aménagées par l'ensemencement de gazon, la pose de tourbe et la plantation d'arbres et d'arbustes. Cet aménagement paysager doit être réalisé au plus tard 18 mois après la fin des travaux de construction du bâtiment principal.

Les dispositions du présent article ne s'appliquent pas aux usages agricoles ou forestiers, ni dans les bandes riveraines, les zones à risque d'inondation et les zones à risque de glissement de terrain conservées à l'état naturel.

## **6.7 Plantation et abattage d'arbres sur la propriété publique**

Il est strictement interdit de couper, d'endommager ou de planter des arbres sur la propriété publique, sans le consentement exprès de la municipalité.

## **6.8 Plantation d'arbres interdite**

La plantation de peupliers, de saules et d'érables argentés est interdite à moins de 6 mètres d'un réseau d'égout ou d'aqueduc et d'un bâtiment principal situé sur un terrain voisin.

La plantation de tout arbre ou arbuste est interdite à moins de 3 mètres des limites du terrain.

## **6.9 Entretien des terrains**

Tout terrain doit être maintenu en état de propreté. Le terrain doit toujours être libre de broussailles, de branches, de mauvaises herbes, de déchets, vieux meubles, carcasses d'auto, bidons, vieux matériaux de construction et tous autres rebuts ou matières inflammables ou nauséabondes.

## **SECTION 7 LOCALISATION DES BÂTIMENTS ET DES CONSTRUCTIONS**

### **7.1 Localisation du bâtiment principal**

Un bâtiment principal doit être érigé à l'intérieur de la superficie bâtable délimitée par les marges de recul. La dimension des marges de recul avant, arrière et latérale est indiquée pour chaque zone dans les grilles de spécifications.

### **7.2 Marge avant d'un bâtiment principal autre que résidentiel**

Malgré les dispositions de l'article 7.1, dans les zones indiquées aux grilles de spécifications, la marge avant d'un bâtiment principal rattaché à un usage autre que résidentiel est celle qui est spécifiée dans la grille de spécifications. Aux fins de la présente disposition, le terme bâtiment principal inclut tous les bâtiments principaux et accessoires reliés à un usage commercial, industriel, agricole, public ou récréatif.

### **7.3 Marge avant d'un terrain adjacent à un terrain déjà construit**

Malgré les dispositions de l'article 7.1, dans les zones situées à l'intérieur du périmètre d'urbanisation, la marge avant d'un nouveau bâtiment principal peut être réduite à la distance moyenne des marges avant des bâtiments existants sur les terrains adjacents lorsque ces deux terrains adjacents présentent les conditions suivantes :

- . les bâtiments existants sur les terrains adjacents empiètent dans la marge avant prescrite pour la zone;
- . les bâtiments existants sur les terrains adjacents se situent à moins de 10 mètres du nouveau bâtiment principal.
- . la nouvelle marge avant ne doit pas être inférieure à 2 mètres.

### **7.4 Marge latérale des habitations jumelées ou en rangée**

Malgré les dispositions de l'article 7.1, le mur mitoyen d'une habitation jumelée ou en rangée peut être érigé à la marge latérale zéro à la condition que les habitations soient séparées par un mur mitoyen coupe-feu conforme au Code national du bâtiment.

## **7.5 Marge d'un terrain enclavé**

Malgré les dispositions des articles 7.1 et 7.3, les marges minimales avant, latérales et arrière d'un terrain enclavé est de 4 mètres.

## **7.6 Construction en saillie du bâtiment principal**

Les constructions en saillie du bâtiment principal, tel une fenêtre, une galerie, une terrasse, un balcon, un escalier ou un avant-toit, peuvent être érigées dans la marge avant et dans la marge latérale, aux conditions suivantes :

- . elles n'excèdent pas 2 mètres d'empiètement dans la marge avant;
- . toutes les parties de ces constructions se situent à une distance minimale de 2 mètres de la ligne avant du terrain et de 1,5 mètre de la ligne latérale du terrain;
- . sauf pour une fenêtre en saillie, ces constructions sont à aires ouvertes et ne sont pas emmurées, ni revêtues de matériaux.

## **7.7 Localisation des bâtiments accessoires**

Les bâtiments accessoires doivent être érigés dans les cours latérales ou dans la cour arrière. Ceux-ci doivent respecter la distance minimale des lignes latérales et arrière du terrain indiquée pour chaque zone dans les grilles de spécifications.

## **7.8 Bâtiment accessoire sur un terrain d'angle ou un terrain transversal**

Malgré les dispositions de l'article 7.7, sur un terrain d'angle ou un terrain transversal, un bâtiment accessoire peut être érigé dans la cour latérale sur rue ou dans la cour arrière sur rue, selon le cas, à la condition de ne pas empiéter dans la marge avant.

## **7.9 Bâtiment accessoire dans la cour avant**

Malgré les dispositions de l'article 7.7, dans les zones indiquées aux grilles de spécifications, un bâtiment accessoire peut être érigé dans la cour avant aux conditions suivantes :

- . celui-ci ne peut être érigé dans la partie de la cour avant directement en façade du

bâtiment principal;

- . celui-ci doit se situer à une distance maximale de 10 mètres du bâtiment principal, sans empiéter dans la marge avant.

#### **7.10 Bâtiment accessoire sur un terrain adjacent**

Malgré les dispositions des articles 4.7 et 7.7, dans les zones indiquées aux grilles de spécifications, un bâtiment accessoire peut se situer sur un terrain vacant séparé par une rue du terrain où est érigé le bâtiment principal, à la condition que celui-ci respecte toutes les normes de localisation d'un bâtiment principal.

#### **7.11 Construction en saillie du bâtiment accessoire**

À l'exception d'un avant-toit d'une largeur maximale de 0,3 mètre, aucune construction en saillie d'un bâtiment accessoire ne peut empiéter dans la distance minimale prescrite entre celui-ci et les lignes latérales et arrière du terrain.

#### **7.12 Garage annexé à une résidence**

Un garage annexé à une résidence doit respecter les normes de localisation d'un bâtiment principal. Cet annexe doit faire corps avec le bâtiment principal et son architecture et son revêtement doivent être les mêmes que la résidence. Aux fins d'application des normes de localisation, cette annexe est considérée comme un bâtiment principal.

#### **7.13 Distance entre les bâtiments**

La distance minimale entre un bâtiment principal et un bâtiment accessoire est de 1,5 mètre.

#### **7.14 Localisation de certaines constructions**

Les constructions suivantes sont interdites dans la cour avant :

- . les réservoirs d'huile à chauffage et les bonbonnes de gaz;
- . les cordes à linge;

- . les antennes paraboliques d'un diamètre supérieur à 1,2 mètre;
- . les mats d'une antenne ou d'une éolienne;
- . les contenants à vidanges (sauf ceux déposés temporairement lors des collectes de déchets);
- . les foyers et accessoires de cuisson extérieure;
- . les thermopompes;
- . les capteurs solaires.

À l'exception des poteaux de corde à linge, ces constructions doivent se situer à une distance minimale de 1,5 mètre des lignes latérales et arrière du terrain.

Malgré ce qui précède, sur un terrain d'angle ou un terrain transversal, ces constructions peuvent être érigés dans la cour latérale sur rue ou dans la cour arrière sur rue, selon le cas, à la condition de ne pas empiéter dans la marge avant.

Dans les zones où, conformément à l'article 7.9, les bâtiments accessoires sont autorisés dans la cour avant, ces constructions sont autorisées dans la cour avant sans empiéter dans la marge avant et ce, peu importe la superficie du terrain.

### **7.15 Triangle de visibilité aux intersections**

À l'intérieur du triangle de visibilité d'un terrain situé à l'intersection de deux rues, seuls sont autorisés les constructions et aménagements ayant une hauteur maximale de 0,6 mètre et un dégagement au sol d'un minimum de 2,5 mètres par rapport au niveau du centre de la chaussée.

Un triangle de visibilité mesure 6 mètres le long des deux lignes d'emprise de rue, le troisième côté est formé d'une ligne droite réunissant les extrémités des deux autres côtés.

Malgré ce qui précède, dans les zones situées à l'extérieur du périmètre d'urbanisation, le triangle de visibilité à l'intersection de la route 159 doit mesurer 15 mètres le long de l'accotement extérieur (pavage) de ces routes et de celles situées à l'intersection.

## **SECTION 8 DIMENSIONS ET NOMBRE DE BÂTIMENTS**

### **8.1 Dimensions du bâtiment principal résidentiel**

La superficie minimale, la largeur minimale de la façade, la hauteur maximale et le nombre maximum d'étages du bâtiment principal résidentiel sont indiqués pour chaque zone dans les grilles de spécifications.

### **8.2 Dimensions et nombre de bâtiments accessoires à une résidence**

Le nombre maximum de bâtiments accessoires, leur hauteur maximale, la superficie maximale d'un bâtiment ainsi que la superficie maximale de tous les bâtiments accessoires à une résidence érigés sur un même terrain sont indiqués pour chaque zone dans les grilles de spécifications, en tenant compte des indications suivantes :

- . un garage annexé à une résidence est compté dans le nombre maximum de bâtiments accessoires; la superficie du garage annexé est calculée dans la superficie des bâtiments accessoires;
- . les serres, les gazébos, les abris d'auto ainsi que les petits bâtiments d'une superficie inférieure à 3 mètres carrés ne sont pas comptés dans le nombre maximum de bâtiments accessoires, ni dans la superficie maximale des bâtiments accessoires.

### **8.3 Coefficient d'emprise au sol des bâtiments reliés à un usage résidentiel**

Le coefficient d'emprise sol, exprimé en pourcentage de la superficie au sol de tous les bâtiments érigés sur un terrain par rapport avec la superficie totale de ce terrain, ne doit pas excéder celui indiqué pour chaque zone dans les grilles de spécifications.

La présente disposition a préséance sur les dispositions des articles 8.1 et 8.2.

### **8.4 Bâtiments reliés à un usage autre que résidentiel**

Les dispositions des articles 8.1 et 8.3, ne s'appliquent pas aux bâtiments reliés aux usages qui suivent. Ainsi, tous les bâtiments situés sur un même terrain doivent respecter les normes ci-après énumérées, selon la classe de l'usage principal du terrain.



<b>Classes d'usages</b>	<b>Nombre de bâtiments</b>	<b>Hauteur maximale</b>	<b>Coefficient d'emprise au sol (article 8.3)</b>
Commerce et service	Sans restriction	10 mètres	20 % de la superficie du terrain
Industrie	Sans restriction	10 mètres	20 % de la superficie du terrain
Agricole et forestier	Sans restriction	12 mètres	5 % de la superficie du terrain
Récréation et loisir	Sans restriction	10 mètres	10 % de la superficie du terrain
Public, communautaire	Sans restriction	Sans restriction	Sans restriction

Cependant, pour les usages agricoles, aucune hauteur maximale n'est applicable à un silo.

La présente disposition ne s'applique pas à un bâtiment résidentiel d'un usage mixte de même qu'à un bâtiment résidentiel rattaché à un usage agricole. Ceux-ci doivent respecter les dispositions des articles 8.1 à 8.3.

## **SECTION 9 APPARENCE EXTÉRIEURE DES BÂTIMENTS**

### **9.1 Architecture, volume et apparence extérieure**

Il est strictement interdit de construire, de transformer ou d'ajouter un bâtiment ou une construction dont le résultat aurait une forme, une masse ou un aspect autre que ceux généralement rencontrés pour le type d'usage visé dans la zone concernée.

Il est strictement interdit de transformer ou d'agrandir une roulotte, un véhicule, un abri d'auto temporaire, une remorque ou un conteneur pour en faire un bâtiment ou de les unir à un bâtiment.

### **9.2 Revêtement extérieur pour les usages résidentiels**

Seuls les matériaux suivants sont autorisés comme revêtement extérieur pour les bâtiments principaux et les bâtiments accessoires reliés à un usage résidentiel :

- . le bois ou produit de bois spécialement conçu pour la finition extérieure;
- . le bois rond ou pièce sur pièce et le bardeau de cèdre spécialement usiné à cette fin;
- . la brique, la pierre naturelle ou reconstituée;
- . le ciment roulé, le stuc et les agrégats;
- . le bloc de béton architectural ou décoratif;
- . le déclin de fibre pressée, de vinyle et d'aluminium;
- . le parement métallique pré-émailé, cuit ou adonisé;
- . le verre;
- . le béton et le bloc de béton ordinaire sont autorisés pour les fondations uniquement;
- . les panneaux en acrylique ou en polycarbonate et la toile de plastique translucide spécialement manufacturé à cette fin pour un solarium annexé à la façade arrière ou latérale du bâtiment principal.

### **9.3 Revêtement extérieur pour les usages autres que résidentiels**

Seuls les matériaux suivants sont autorisés comme revêtement extérieur pour les bâtiments principaux et les bâtiments accessoires reliés à un usage autre que résidentiel :

- . les matériaux autorisés pour les usages résidentiels;
- . le béton et le bloc de béton ordinaire peint ou recouvert d'enduit sont autorisés pour les bâtiments principaux et accessoires reliés aux usages industriel, commercial et service, récréatif, public et agricole;
- . la tôle non architecturale et l'acier galvanisé sont autorisés uniquement pour les bâtiments accessoires reliés aux usages agricoles et industriels;
- . la toile tissée opaque spécialement conçue pour la finition extérieure pour les bâtiments accessoires reliés aux usages agricoles;
- . les panneaux en acrylique ou en polycarbonate et la toile de plastique translucide pour les serres accessoires à un usage résidentiel, commercial ou agricole;
- . la planche de bois ordinaire est autorisée uniquement pour les bâtiments accessoires reliés à un usage agricole ou forestier;
- . le bois rond ordinaire est autorisé uniquement pour les camps forestiers et les cabanes à sucre.

### **9.4 Revêtement extérieur des habitations jumelées ou en rangée**

Les matériaux de revêtement extérieur des habitations jumelées ou en rangée doivent être uniformes.

### **9.5 Matériaux de revêtement extérieur prohibés**

Les matériaux suivants sont strictement interdits comme revêtement extérieur de tout bâtiment ou de toute construction :

- . le papier goudronné ou minéralisé et le papier imitant le pierre, la brique, le bois, etc., en rouleaux, en bardeaux ou en carton-planche;

- . les panneaux de fibre de verre;
- . la mousse d'uréthane;
- . le bardeau d'asphalte sur les murs;
- . le bois aggloméré ou pressé, le contre-plaqué et la croûte de bois.

#### **9.6 Délai pour le revêtement extérieur**

Le revêtement extérieur de tous les bâtiments doit être complété dans un délai maximum de 2 ans suivant la date de l'émission du permis de construction du bâtiment.

#### **9.7 Entretien du revêtement extérieur**

Tout matériau de revêtement extérieur doit être tenu en état de propreté et réparé ou remplacé lors de bris ou détérioration.

Les surfaces extérieures en bois des bâtiments doivent être protégées contre les intempéries par de la peinture, de la teinture, du vernis, de l'huile ou toute autre protection reconnue.

## **SECTION 10 CLÔTURES, HAIES ET MURETS**

### **10.1 Normes générales**

La construction de clôtures, haies et murets doit respecter les dispositions spécifiques à chacun des usages et les dispositions générales suivantes :

- . les clôtures, les haies et les murets doivent se conformer aux dispositions relatives à la visibilité aux intersections (art. 7.15);
- . la hauteur des clôtures, des haies et des murets est mesurée à partir de la moyenne du niveau du sol adjacent;
- . les clôtures et les murets doivent être implantés à une distance minimale de 0,5 mètre de la ligne avant du terrain et de 0,1 mètre des lignes latérales et arrières du terrain;
- . les haies doivent être implantées de façon à ce que la croissance des arbustes ne dépasse pas la distance minimale mentionnée au paragraphe précédent;
- . les clôtures, les haies et les murets peuvent être implantés directement sur les lignes latérales et arrières du terrain s'il s'agit d'une clôture, d'une haie ou d'un muret mitoyen ayant fait l'objet d'une entente entre les propriétaires des terrains adjacents;

Un muret peut être constitué de pierre naturelle, de pierre reconstituée ou de brique et d'un liant de béton. Aucun autre matériau n'est autorisé dans la construction d'un muret.

Les clôtures, haies et murets doivent être construits de façon à éviter les blessures et doivent être maintenus en bon état.

Les clôtures en mailles d'acier d'une hauteur supérieure à 2 mètres entourant un terrain de tennis ou un terrain de jeux sont permises dans toutes les zones à la condition que la distance entre cette clôture et les lignes de terrains soit au moins égale à la hauteur de cette clôture.

### **10.2 Clôture d'un usage résidentiel**

Sur un terrain utilisé à des fins résidentielles, seules sont autorisées les clôtures ornementales et ajourées, construites en bois de finition traité, en perche de bois, en métal pré-émailé, en métal forgé, en acier à mailles galvanisées décoratives ou pré-fabriqués en plastique ou en résine de synthèse.

La hauteur maximale des clôtures, des haies et des murets est de :

- . 1 mètre dans la marge avant;
- . 1,8 mètre dans la partie restante du terrain.

### **10.3 Clôture d'un usage commercial et service**

Sur un terrain utilisé à des fins commerciales ou de services, seules sont autorisées les clôtures construites d'un matériau autorisé pour les usages résidentiels et les clôtures en mailles d'acier ordinaire.

La hauteur maximale des clôtures, des haies et des murets est de :

- . 1 mètre dans la marge avant;
- . 2 mètres dans la partie restante du terrain.

### **10.4 Clôture d'un usage industriel et public**

Sur un terrain utilisé à des fins industrielles, publiques ou communautaires, seules sont autorisées les clôtures construites d'un matériau permis pour les usages résidentiels et les clôtures en mailles d'acier ordinaire.

La hauteur maximale des clôtures, des haies et des murets est de 3 mètres.

L'installation de fil barbelé est permise uniquement sur le sommet des clôtures en mailles d'acier d'une hauteur supérieure à 2 mètres.

### **10.5 Clôture d'un usage agricole**

Sur un terrain utilisé à des fins agricoles ou forestières, seules sont autorisées les clôtures construites d'un matériau permis pour les usages résidentiels, les clôtures en mailles d'acier ordinaire et les clôtures de broche.

Les clôtures en fil barbelé et les clôtures électriques sont permises uniquement pour les enclos de pâturage des animaux de ferme.

La hauteur maximale permise des clôtures, des haies et des murets est de 3 mètres.

Cependant, la hauteur maximale des clôtures, des haies et des murets en façade d'un bâtiment résidentiel est de 1 mètre dans la marge avant.

### **10.6 Clôtures à neige**

Les clôtures à neige sont autorisées uniquement du 1<sup>e</sup> octobre d'une année au 30 avril de l'année suivante. Si elles sont implantées dans les cours avant, elles ne doivent servir qu'à la protection des arbres et arbustes.

## **SECTION 11 ENTREPOSAGE ET ÉTALAGE EXTÉRIEUR**

### **11.1 Entreposage extérieur relié à un usage résidentiel**

Dans toutes les zones, sur un terrain occupé par un usage résidentiel, seul est autorisé l'entreposage extérieur de bois de chauffage, de matériaux de construction, de roulotte, véhicule récréatif, embarcation nautique et remorque, aux conditions suivantes :

- . l'entreposage doit se situer dans la cour latérale ou dans la cour arrière, à une distance minimale de 1,5 mètre des lignes du terrain;
- . l'entreposage de bois de chauffage est limité à 7 cordes de bois de 4 X 4 X 8 pieds ou une quantité équivalente;
- . l'entreposage de matériaux de construction est permis uniquement à des fins de construction et de rénovation durant la période de validité d'un permis de construction et ne doit pas excéder un mois suivant l'expiration d'un permis de construction;
- . l'entreposage de roulotte, d'embarcation nautique et de remorque est autorisé uniquement pour des périodes temporaires n'excédant pas 12 mois consécutifs;
- . l'entreposage sur les balcons et galeries donnant sur la cour avant est interdit;
- . l'entreposage de véhicules moteurs hors service ou non immatriculés ainsi que l'entreposage de conteneurs sont strictement interdits.

### **11.2 Entreposage extérieur relié à un usage commercial, industriel ou récréatif**

Sur un terrain occupé par un usage commercial, industriel ou récréatif, l'entreposage extérieur est autorisé aux conditions suivantes :

- . l'entreposage extérieur doit être autorisé dans la zone visée indiquée aux grilles de spécifications;
- . seul est autorisé l'entreposage de matériaux, de produits et de machinerie directement reliés à l'usage principal du terrain sur lequel il est situé;
- . les matériaux, les produits et la machinerie entreposés doivent se situer dans la cour latérale ou dans la cour arrière;
- . les matériaux et les produits entreposés doivent se situer à une distance minimale des lignes du terrain égale à la hauteur à laquelle ils sont entreposés;



- . les matériaux et les produits entreposés doivent être placés et rangés en bon ordre et de façon à permettre leur manutention et leur accessibilité;
- . l'entreposage de matériaux et de produits doit être entouré d'une clôture ou d'une haie d'une hauteur minimale de 1,5 mètre;
- . l'entreposage de véhicules moteurs hors service ou non immatriculés est strictement interdit, sauf s'il est un complément direct à l'usage principal.

### **11.3 Entreposage extérieur relié à un usage agricole ou forestier**

Dans les zones à dominante agricole, agroforestière ou forestière, sur un terrain occupé par un usage agricole ou forestier, l'entreposage extérieur est autorisé aux conditions suivantes :

- . seul est autorisé l'entreposage de machinerie et de produits agricoles ou forestiers;
- . les produits entreposés doivent se situer dans la cour latérale ou dans la cour arrière à une distance de 1,5 mètre des lignes du terrain;
- . l'entreposage de véhicules moteurs hors service ou non immatriculés est strictement interdit.

### **11.4 Entreposage extérieur sur un terrain vacant**

Sur un terrain vacant, l'entreposage extérieur de tout produit, matériau ou machinerie est strictement interdit, sauf si un usage d'entreposage extérieur est spécifiquement autorisé comme usage principal dans les grilles de spécifications.

### **11.5 Étalage extérieur**

Sur un terrain occupé par un usage commercial ou de services, l'étalage extérieur de produits finis destinés à la vente au détail est autorisé aux conditions suivantes :

- . l'étalage extérieur doit être autorisé dans la zone visée indiquée aux grilles de spécifications;
- . seul est autorisé l'étalage extérieur de produits finis directement reliés à l'usage principal du terrain sur lequel il est situé;
- . les produits doivent être placés et rangés en bon ordre et se situer à une distance minimale de 2 mètres de la ligne avant et de 1,5 mètre des lignes latérales du terrain.

## SECTION 12 PISCINES

### 12.1 Application des normes

Les normes de la présente section s'appliquent à toute piscine extérieure destinée à la baignade et dont la profondeur de l'eau peut atteindre plus de 60 centimètres.

### 12.2 Implantation d'une piscine

La construction ou l'installation de toute piscine creusée ou hors-sol doit respecter les normes suivantes :

- . l'implantation d'une piscine doit respecter les normes relatives à la localisation des bâtiments accessoires édictées aux articles 7.7 à 7.9 du présent règlement;
- . la piscine ne doit pas être située sous une ligne électrique;
- . la distance minimale entre la paroi extérieure de la piscine et des lignes du terrain est de 1,5 mètre;
- . la distance minimale entre la paroi extérieure d'une piscine et le mur d'un bâtiment est de 2 mètres;
- . la distance minimale entre une terrasse ou un patio surélevés adjacents à une piscine hors-terre et des lignes du terrain est de 1,5 mètre.

### 12.3 Enceinte d'une piscine

Le présent article s'applique aux piscines creusées, aux piscines gonflables et aux piscines hors-terre dont la hauteur des parois par rapport au terrain adjacent est inférieure à 1,2 mètre.

Dans ces cas, la piscine doit être entourée d'une enceinte conçue de façon à y interdire l'accès et à former une aire protégée autour de la piscine. Cette enceinte peut être constituée d'une clôture ou de la partie du mur d'un bâtiment sans issue dans l'aire protégée de la piscine.

Une clôture formant l'enceinte d'une piscine doit respecter les normes suivantes :

- . elle doit se situer à une distance minimale de 1 mètre de la paroi extérieure de la

piscine;

- . la hauteur minimale est de 1,2 mètre;
- . elle ne doit comporter aucun élément de fixation, saillie ou partie ajourée pouvant en permettre ou faciliter l'escalade;
- . les parties ajourées ne doivent pas permettre le passage d'un objet sphérique d'un diamètre de 10 centimètres en travers, ni en-dessous;
- . les matériaux de la clôture doivent être conformes aux normes relatives aux clôtures des usages résidentiels;
- . les clôtures en maille d'acier décorative sont autorisées aux conditions suivantes :
  - l'ouverture maximale entre les mailles est de 5 centimètres;
  - la distance maximale entre les poteaux est de 2,4 mètres;
  - la partie supérieure doit être constituée d'une traverse rigide;
  - la partie inférieure des mailles doit être attachée par un fil tendeur à au plus 5 centimètres du sol.

La barrière d'accès à l'enceinte de la piscine doit respecter les normes du présent article et être conforme à l'article 12.5.

#### **12.4 Terrasse ou patio attenants à une piscine hors-terre**

Le présent article s'applique à une terrasse ou un patio surélevé attenants à une piscine hors-terre qui n'est pas située à l'intérieur d'une aire protégée conforme à l'article 12.3.

Une terrasse ou un patio surélevé attenant à une piscine hors-terre doivent être munis d'un garde-corps qui respecte les normes suivantes :

- . la hauteur minimale du garde-corps est de 1 mètre sur tous les côtés où la hauteur du plancher de la terrasse ou du patio par rapport au sol est supérieure à 0,6m mètre;
- . la partie du garde-corps attenant à la piscine ne doit comporter aucun élément de fixation, saillie ou partie ajourée pouvant en permettre ou faciliter l'escalade;

- . les parties ajourées du garde-corps attenant à la piscine ne doivent pas permettre le passage d'un objet sphérique d'un diamètre de 10 centimètres en travers, ni en-dessous.

La barrière d'accès à la piscine doit respecter les normes du présent article et être conforme à l'article 12.5.

### **12.5 Barrière d'accès et dispositif de verrouillage**

La barrière d'accès à la piscine doit être munie d'un mécanisme de fermeture qui se verrouille automatiquement.

Le dispositif de verrouillage doit se conformer à l'une des deux options suivantes :

- . dispositif de verrouillage nécessitant une clé, un code ou une force particulière;
- . dispositif de verrouillage installé sur le côté de la barrière faisant face à la piscine.

### **12.6 Échelles d'accès et accessoires**

Le présent article s'applique à une piscine hors-terre qui n'est pas située à l'intérieur d'une aire protégée conforme à l'article 12.3.

Les échelles d'accès à une piscine hors-terre doivent être munies d'un système de verrouillage conçu de façon à empêcher l'accès à la piscine lorsque celle-ci n'est pas sous surveillance.

Les systèmes de filtration, de pompage et les accessoires d'une piscine hors-terre doivent être situés et installés de façon à ne pas créer de moyen d'escalade donnant accès à la piscine. Ceux-ci doivent se situer à une distance minimale de 1 mètre de la paroi de la piscine.

## **SECTION 13 ENSEIGNES ET AFFICHAGE**

### **13.1 Enseignes interdites**

Dans toutes les zones, les enseignes et l'affichage suivants sont interdits :

- . les enseignes tendant à imiter ou imitant ou de même nature que les dispositifs lumineux ordinairement employés sur les véhicules de police ou de pompiers, les ambulances et les autres véhicules d'utilité publique;
- . les enseignes dont l'intensité lumineuse est clignotante, intermittente ou variable;
- . les enseignes peintes ou fixées sur un camion, une remorque ou un autre véhicule immobilisés sur un terrain;
- . les enseignes peintes sur les murs ou sur le toit d'un bâtiment;
- . les enseignes posées ou fixées sur un toit, une construction hors toit, une galerie, un escalier, une clôture, un arbre, un poteau de téléphone ou d'électricité;
- . les enseignes qui ne respectent pas les dispositions du présent règlement.

### **13.2 Cas d'exemption**

Les normes de la présente section ne s'appliquent pas aux enseignes suivantes :

- . les enseignes, les inscriptions historiques et les plaques commémoratives émanant de l'autorité municipale, provinciale, fédérale et scolaire;
- . les drapeaux ou emblèmes d'un organisme politique, civique, éducationnel ou religieux;
- . les enseignes temporaires se rapportant à une élection ou consultation populaire tenue en vertu d'une loi;
- . les enseignes temporaires annonçant des activités et festivités populaires dont la tenue a été préalablement autorisée par la municipalité;
- . les enseignes installées sur les structures des terrains de jeux publics;
- . les enseignes situées à l'intérieur d'un bâtiment.

### 13.3 Normes générales sur les enseignes

Les enseignes et affiches doivent respecter les normes suivantes :

- . le support de toute enseigne sur poteau doit être solidement fixé sur un bâti érigé à cette seule fin; les poteaux doivent être érigés à la verticale et les supports doivent être horizontaux;
- . la hauteur maximale du socle d'une enseigne est de 1 mètre;
- . l'épaisseur maximale d'une enseigne est de 0,5 mètre;
- . une enseigne dont la source lumineuse provient de l'intérieur de celle-ci doit être conçue avec des matériaux translucides, non transparents, qui dissimulent la source lumineuse, de façon à ce que l'éclairage ne produise aucun effet d'éblouissement;
- . une enseigne dont la source lumineuse provient de l'extérieur de celle-ci doit être conçue de façon à ce que l'éclairage soit dirigé vers la surface d'affichage et qu'aucun rayon lumineux ne soit projeté en dehors de cette surface;
- . à l'exception des enseignes temporaires, l'emploi de tissus, cartons, coroplast et autres matériaux non rigide est strictement interdit pour la fabrication d'une enseigne;
- . les enseignes et leurs supports doivent être entretenus et maintenus en état de propreté et de bonne condition; dans le cas de bris ou de détérioration, ceux-ci doivent être réparés ou remplacés;
- . les enseignes et leurs poteaux d'un établissement qui cesse ses activités doivent être enlevés dans un délai de 24 mois suivant la fermeture de l'établissement.

### 13.4 Enseignes temporaires

Seules sont autorisées les enseignes et l'affichage temporaires qui respectent les normes suivantes :

- . une enseigne indiquant la location ou la vente de logements, de bâtiments ou de terrains, situées sur le terrain de la location ou de la vente; la superficie maximale de l'enseigne est de 0,80 mètre carré;
- . une enseigne indiquant un projet de construction, situé sur le terrain du projet; la

superficie maximale de l'enseigne est de 3 mètres carrés;

- . une enseigne amovible sur un terrain utilisé à des fins commerciales, uniquement au début d'opération d'un commerce ou pour un commerce saisonnier; la durée d'installation ne peut la durée prescrite au certificat d'autorisation; la superficie maximale de l'enseigne est de 3 mètres carrés.

Toutes les parties d'une enseigne temporaire sur poteau, incluant les supports et le socle, doivent se situer à une distance minimale de 0,1 mètre de la ligne avant du terrain et de 1 mètre des lignes latérales du terrain.

La hauteur maximale des enseignes sur poteau est de 2,5 mètres.

Les enseignes temporaires doivent être enlevées dans les 30 jours suivant la fin de l'usage auquel elles se rattachent.

### **13.5 Enseignes commerciales et enseignes d'identification**

Les enseignes commerciales et les enseignes d'identification doivent se situer sur le même terrain que l'usage qu'elles desservent.

Une seule enseigne sur poteau ou en porte-à-faux du bâtiment est autorisée sur un même terrain.

La superficie maximale d'une enseigne sur poteau ou en porte-à-faux du bâtiment est de :

- . 0,4 mètre carré pour un usage résidentiel;
- . 9 mètres carrés pour un usage commercial, industriel, récréatif ou agricole.
- . aucune restriction pour un usage public.

La superficie maximale des enseignes fixées à plat sur le mur d'un bâtiment est de :

- . 0,4 mètre carré pour un usage résidentiel;
- . 1 mètre carré par mètre linéaire du mur façade du bâtiment principal, pour un usage commercial, industriel, récréatif ou agricole.
- . aucune restriction pour un usage public.

Toutes les parties d'une enseigne sur poteau, incluant les supports et le socle, doivent se situer à une distance minimale de :

- . 0,1 mètre d'un trottoir;
- . 0,1 mètre de la ligne avant du terrain, en l'absence de trottoir;
- . 2 mètres des lignes latérales du terrain, pour chaque mètre carré de superficie de l'enseigne.

Une enseigne fixée à plat sur le mur d'un bâtiment ne peut dépasser le sommet des murs du bâtiment sur lequel elle est fixée.

Une enseigne en porte-à-faux d'un bâtiment ne peut excéder 1,8 mètre du mur du bâtiment.

La hauteur maximale d'une enseigne sur poteau ou sur socle est de 6 mètres. Le dégagement minimal d'une enseigne sur un poteau est 2,2 mètres.

### **13.6 Enseignes publicitaires**

Les enseignes publicitaires sont autorisées uniquement dans la zone 213-AF.

La superficie maximale d'une l'enseigne publicitaire est de 6 mètres carrés. La hauteur maximale est de 6 mètres.

Toutes les parties de l'enseigne, incluant les supports et le socle, doivent se situer à une distance minimale de :

- . 2 mètres de la ligne avant du terrain;
- . 4 mètres des lignes latérales du terrain, pour chaque mètre carré de superficie de l'enseigne.

La surface d'affichage de l'enseigne doit se situer du côté droit du conducteur d'un véhicule automobile roulant sur le chemin adjacent au terrain où se situe cette enseigne.

Aucune enseigne publicitaire ne doit être affichée sur les 2 côtés, ni être construite en forme de V ; l'envers de la surface d'affichage doit être peint ou recouvert d'un fini de couleur uniforme.



### **13.7 Enseignes directionnelles**

Les enseignes directionnelles sont autorisées uniquement sur le terrain où se situe la place d'affaires du commerce indiqué sur l'enseigne.

La superficie maximale d'une l'enseigne directionnelle est de 1,5 mètre carré. La hauteur maximale est de 2,5 mètres.

Toutes les parties de l'enseigne, incluant les supports et le socle, doivent se situer à une distance minimale de :

- . 2 mètres de la ligne avant du terrain;
- . 4 mètres des lignes latérales du terrain.

## **SECTION 14 AIRE DE STATIONNEMENT ET AIRE DE DÉCHARGEMENT**

### **14.1 Aire de stationnement obligatoire**

Dans toutes les zones et pour toute nouvelle construction ou agrandissement de bâtiment et pour tout changement d'usage, un espace doit être réservé et aménagé comme aire de stationnement pour les véhicules automobiles.

Dans le cas d'agrandissement d'un bâtiment ou d'extension d'un usage, seul cet agrandissement ou extension est soumis aux exigences de la présente section.

### **14.2 Localisation de l'aire de stationnement**

L'aire de stationnement doit se situer sur le même terrain que l'usage desservi.

Toutefois, pour les usages commerciaux, l'aire de stationnement peut être située sur un terrain autre que celui de l'usage desservi, aux conditions suivantes :

- . l'aire de stationnement doit être situé à une distance maximale de 100 mètres de l'usage desservi;
- . une affiche située sur le terrain de stationnement doit indiquer l'usage desservi;
- . si l'aire de stationnement n'appartient pas au propriétaire de l'usage desservi, une autorisation concernant l'utilisation du terrain doit être consentie par servitude notariée.

### **14.3 Aménagement d'une aire de stationnement**

L'aménagement d'une aire de stationnement doit respecter les normes suivantes :

- . la distance minimale entre une case de stationnement la ligne avant ou latérale d'un terrain est de 1 mètre;
- . les cases de stationnement et les allées de circulation doivent être pavées ou gravelées;

#### 14.4 Nombre de cases de stationnement

Le nombre minimum de cases de stationnement est établi en fonction de l'usage desservi et doit respecter les normes suivantes :

Usage	Nombre minimum de cases
Habitation	1 case / logement
Habitation collective	1 case / 2 chambres
Hôtel, auberge, gîte du passant	1 case / unité à louer
Restaurant, bar	1 case / 4 sièges
Établissement commercial ou de service	1 case / 50 mètres carrés de superficie de plancher du bâtiment commercial
Industrie	1 case / employé
Récréation et loisir	1 case / 8 sièges ou places (capacité maximum)

Lorsque l'aire de stationnement dessert deux ou plusieurs usages, le nombre minimal de cases de stationnement requis est égal au total des cases exigées pour chacun des usages.

Lorsque l'usage à desservir n'est pas spécifiquement décrit au présent article, le nombre minimum de cases de stationnement doit correspondre à celui d'un usage comparable.

#### 14.5 Dimensions des cases de stationnement et des allées de circulation

Les dimensions des cases de stationnement et des allées de circulation sont déterminées en fonction de l'angle de stationnement et doivent respecter les normes suivantes :

Angle de stationnement	Case de stationnement		Allée de circulation (largeur minimale)	
	Largeur minimale	Longueur minimale	Sens unique	Double sens
0 degré	2,5 mètres	6,5 mètres	3 mètres	6 mètres
45 degrés	2,5 mètres	5,5 mètres	5,5 mètres	6 mètres
90 degrés	2,5 mètres	5,5 mètres	6 mètres	6 mètres

## 14.6 Aire de chargement

Tout usage commercial ou industriel comprenant un bâtiment d'une superficie supérieure à 300 mètres carrés doit être desservi par une aire permettant les manœuvres hors rue pour le chargement et de déchargement des camions. L'aire de chargement doit respecter les normes suivantes :

- . l'aire de chargement doit se situer dans la cour latérale ou arrière;
- . l'aire de chargement peut être situé dans la cour avant, lorsque la porte d'accès au bâtiment se situe à une distance minimale de 20 mètres de la ligne avant du terrain;
- . l'aire de chargement doit se situer à l'extérieur de la superficie requise pour l'aire de stationnement;
- . les dimensions minimales de l'aire de chargement sont de 3 mètres de largeur et de 15 mètres de longueur;
- . la surface carrossable de l'aire de chargement doit être pavée ou gravellée.

## 14.7 Entrée charretière

L'accès d'une aire de stationnement ou d'une aire de chargement doit être délimité par une entrée charretière aménagée de façon à permettre la circulation des véhicules entre le terrain et la rue. L'aménagement d'une entrée charretière sur un terrain adjacent aux routes 159 et 352, à l'extérieur du périmètre d'urbanisation, est assujéti à l'autorisation du ministère des Transports.

## 14.8 Localisation et dimensions d'une entrée charretière

La localisation et les dimensions d'une entrée charretière sont déterminées fonction de l'usage du terrain à desservir et doivent respecter les normes suivantes :

- . la largeur maximale pour les usages résidentiels est de 11 mètres;
- . la largeur maximale pour les usages autres que résidentiels est de 11 mètres;
- . la distance minimale entre une entrée charretière et le coin d'une rue est de 6 mètres;

- . la distance minimale entre une entrée charretière et la ligne latérale du terrain est de 0,5 mètre;
- . la distance minimale entre deux entrées charretières sur un même terrain est de 4 mètres.

Un terrain occupé par un usage résidentiel ne doit comporter qu'une seule entrée charretière.

#### **14.9 Aménagement des entrées charretières**

Lorsque la rue est délimitée par une bordure de rue ou un trottoir, l'aménagement de l'entrée charretière doit se faire en créant une pente dans le trottoir ou la bordure de rue vers la chaussée et ce, sur toute la largeur de l'entrée charretière.

En l'absence d'un fossé de chemin, lorsque la rue n'est pas délimitée par une bordure de rue ou un trottoir, les limites de l'entrée charretière doivent être clairement indiquées en dehors de l'emprise de rue, par une clôture, un aménagement paysager ou par le gazonnement des surfaces adjacentes à l'entrée charretière.

En présence d'un fossé de chemin, un ponceau d'un diamètre minimum de 0,3 mètre doit être installé sur toute la largeur de l'entrée charretière de façon à permettre l'écoulement naturel des eaux de ruissellement. La municipalité pourra exiger un ponceau d'un diamètre supérieur lorsque le débit d'eau du fossé de chemin l'exigera. Les talus situés aux extrémités du ponceau doivent être gazonnés ou protégés par un perré de pierres d'un diamètre supérieur à 15 centimètres.

## **SECTION 15 CONSTRUCTIONS ET USAGES TEMPORAIRES**

### **15.1 Roulotte**

Les roulottes sont permises uniquement aux fins et aux endroits suivants :

- . comme habitation temporaire sur un terrain de camping;
- . comme bâtiment temporaire sur les chantiers de construction et les chantiers forestiers, conformément à l'article 15.5.

Il est également permis d'entreposer une roulotte sur un terrain comportant un bâtiment principal ainsi que sur un terrain de camping.

Il est interdit de transformer une roulotte pour en faire un bâtiment fixe. Sauf sur les terrains de camping, il est d'interdit d'annexer une construction à une roulotte ou de construire un bâtiment accessoire à une roulotte.

Le caractère temporaire de l'utilisation d'une roulotte implique que celle-ci doit conserver en tout temps les équipements permettant sa mobilité et qu'elle ne peut être utilisée comme habitation en dehors de la période estivale ou, selon le cas, comme bâtiment de service en dehors de la période de construction ou de travaux forestiers. De plus, à moins que leur entreposage soit autorisé, elles doivent être retirées du terrain après la période d'utilisation.

### **15.2 Abri d'auto temporaire**

Dans toutes les zones il est permis, du 1<sup>e</sup> octobre d'une année au 30 avril de l'année suivante, d'installer un abri d'auto temporaire, aux conditions suivantes :

- . il doit y avoir un bâtiment principal sur le même terrain;
- . le revêtement de l'abri d'auto doit être fait en toile ou un autres matériaux spécifiquement manufacturés à cette fin;
- . le revêtement doit être fixée à une structure démontable et bien ancrée au sol;
- . l'abri d'auto doit être localisé dans les cours latérales et leur prolongement dans la cour avant; il peut aussi être localisé dans l'allée de circulation menant à un garage annexé au bâtiment principal ou dans la cour arrière;

- . la superficie maximale de l'abri d'auto est de 30 mètres carrés par unité de logement;
- . la hauteur maximale de l'abri d'auto est de 3 mètres.

L'implantation de l'abri d'auto doit respecter les distances minimales suivantes :

- . 1 mètre de la bordure intérieure du trottoir ou de la chaîne de rue;
- . 2 mètres de ligne avant du terrain lorsqu'il n'y a pas de trottoir ni de chaîne de rue;
- . 1 mètre des lignes latérales ou arrière du terrain.

L'abri d'auto temporaire doit être démonté en dehors de la période d'autorisation.

### **15.3 Kiosque de vente temporaire**

Seuls les kiosques de vente temporaires suivants sont autorisés :

- . lorsqu'ils sont situés sur un terrain occupé par un commerce et que les produits offerts soient les mêmes que ceux couramment vendus par ce commerce, ou;
- . lorsqu'ils sont situés sur un terrain utilisé à des fins agricole et que les produits offerts soient les mêmes que ceux produits par l'entreprise agricole qui occupe ce terrain.

Les kiosques de vente temporaires doivent respecter les normes suivantes :

- . le revêtement extérieur du kiosque doit être d'un matériau permis au présent règlement;
- . la superficie maximale occupée par le kiosque est de 30 mètres carrés;
- . le kiosque doit se situer à une distance minimale de 4 mètres de la ligne avant du terrain et de 2 mètres des lignes latérales du terrain;
- . le kiosque doit être démonté et remis à la fin de chaque période d'opération;
- . la superficie totale de l'affichage ne doit pas excéder 2 mètres carrés.

La durée d'installation d'un kiosque de vente temporaire ne peut excéder 6 mois par année.

Les kiosques de vente installés de façon permanente doivent respecter les normes applicables

aux bâtiments accessoires.

L'installation d'un kiosque de vente temporaire relié à un usage commercial "marché aux puces" est strictement interdit.

#### **15.4 Terrasse commerciale temporaire**

Les terrasses commerciales temporaires de type café-terrasse sont autorisées dans la cour avant, aux conditions suivantes :

- . il doit y avoir un bâtiment principal d'usage commercial relié à la restauration ou à l'hébergement sur le même terrain;
- . les aménagements et les constructions temporaires doivent se situer à une distance minimale de 1 mètre de la ligne avant du terrain et de 2 mètres des lignes latérales du terrain; lorsqu'un trottoir est construit en façade du terrain, ces aménagements et constructions peuvent s'étendre jusqu'à la limite du trottoir;
- . tous les aménagements et constructions temporaires doivent être enlevés et remisés à la fin de chaque période d'opération de la terrasse.

Le présent article ne s'applique pas à une terrasse commerciale permanente annexée à un bâtiment principal et localisée à l'intérieur des marges applicables à un bâtiment principal.

#### **15.5 Installation d'un chantier de construction**

Les roulottes, les maisons mobiles, les boîtes de camion remorque, les constructions temporaires et les équipements de chantier sont autorisés aux fins et aux conditions suivantes :

- . durant la période de construction d'un bâtiment;
- . durant la période de travaux publics;
- . durant la période de travaux forestiers;
- . ces installations doivent servir uniquement à des fins sanitaires, d'entreposage, de bureau, de cafétéria ou d'atelier;
- . ces installations doivent se situer sur le même terrain où sont effectués les travaux de



construction, ou sur un terrain adjacent à celui-ci;

- . ces installations doivent se situer à une distance minimale de 8 mètres de la ligne avant du terrain et de 4 mètres des lignes latérales et arrière du terrain.
- . ces installations doivent être démontées et déménagées hors du terrain, dans les 10 jours suivants la fin des travaux.

## **15.6 Vente de garage**

Les ventes de garage sont permises aux conditions suivantes :

- . une vente de garage doit se tenir entre le 1er mai et le 30 octobre;
- . sur une même propriété, on ne peut tenir plus de 2 ventes de garage par année;
- . la durée d'une vente de garage est limitée à 3 jours consécutifs;
- . l'étalage extérieur des produits doit être située à une distance minimale de 1 mètre de la ligne avant.

La municipalité se réserve le droit d'apporter les restrictions et directives qu'elle juge nécessaire pour la sécurité des personnes et des biens, pour la salubrité des lieux, ainsi que pour le respect de l'ordre public.

## **15.7 Activités et festivités populaires**

Toute utilisation d'un terrain, d'un bâtiment ou d'une infrastructure public pour la tenue de festivités communautaires, de foires commerciales et d'activités récréatives privées est interdite à moins d'avoir obtenu une autorisation de la municipalité.

La municipalité se réserve le droit d'autoriser ou d'interdire ces activités, d'apporter les restrictions et directives qu'elle juge nécessaires en matière d'installation d'équipements et d'affiches temporaires, de sécurité des personnes et des biens, de propreté et de salubrité des lieux, ainsi que pour le respect de l'ordre public.

## **SECTION 16 NORMES RELATIVES À CERTAINS USAGES**

### **16.1 Résidences dans les zones à dominante agricole et agroforestière**

Dans les zones à dominante agricole et agroforestière indiquées aux grilles de spécification, aucun permis de construction de résidence ne peut être délivré, sauf pour donner suite aux autorisations et aux avis de conformité suivants :

- . un avis de conformité valide émis par la Commission de protection du territoire agricole permettant la construction ou la reconstruction d'une résidence érigée en vertu des articles 31.1, 40 et 105 de la Loi sur la protection du territoire et des activités agricoles;
- . un avis de conformité valide émis par la Commission permettant la reconstruction d'une résidence érigée en vertu des articles 31, 101 et 103 de la Loi;
- . une autorisation de la Commission ou du Tribunal d'appel du Québec à la suite d'une demande produite à la Commission avant la date de la décision relative à la demande à portée collective portant sur les utilisations résidentielles sur les terrains de grande superficie;
- . une autorisation de la Commission pour déplacer, sur la même unité foncière, une résidence autorisée par la Commission ou bénéficiant des droits acquis des articles 101, 103 et 105 ou du droit de l'article 31 de la Loi, mais à l'extérieur de la superficie bénéficiant de ces droits;
- . une autorisation de la Commission pour permettre la conversion à des fins résidentielles d'une parcelle de terrain bénéficiant de droits acquis en vertu des articles 101 et 103 de la Loi à une fin autre que résidentielle.

### **16.2 Résidences dans certaines zones à dominante agroforestière**

Dans les zones à dominante agroforestière indiquées aux grilles de spécification, seules sont autorisées les résidences conformes aux dispositions de l'article 16.1 ainsi les résidences érigées sur les terrains suivants :

- . sur une unité foncière vacante de 5 ou 15 hectares et plus, selon le cas, tel que publié au registre foncier depuis le 17 octobre 2007;
- . sur une unité foncière vacante de 5 ou 15 hectares et plus, selon le cas, remembrée par l'addition des superficies de deux ou plusieurs unités foncières vacantes entièrement situées dans la zone visée, tel que publié au registre foncier depuis le 17 octobre 2007;

- . sur une unité foncière de 5 ou 15 hectares ou plus, selon le cas, devenue vacante après le 17 octobre 2007 et où des activités agricoles substantielles sont déjà mises en place, à la condition d'avoir reçu l'appui de la MRC et de l'UPA et d'avoir obtenu une autorisation de la Commission.

Les résidences érigées en vertu des paragraphes 1 à 3 du premier alinéa du présent article doivent respecter les conditions suivantes :

- . la superficie minimale de l'unité foncière est indiquée aux grilles de spécifications;
- . une seule résidence est autorisée par une unité foncière vacante;
- . la superficie utilisée à des fins résidentielles doit se situer dans la zone visée, même si une partie de la superficie de l'unité foncière déborde dans une zone adjacente;
- . la superficie maximale utilisée à des fins résidentielles ne doit pas excéder 3 000 mètres carrés ou 4 000 mètres carrés en bordure d'un plan d'eau; toutefois, advenant le cas où la résidence ne serait pas implantée à proximité du chemin public et qu'un chemin d'accès doit être construit pour se rendre à la résidence, la superficie totale utilisée à des fins résidentielles ne pourra excéder 5 000 mètres carrés, et ce, incluant la superficie du chemin d'accès d'un minimum de 5 mètres de largeur;
- . la résidence doit se situer à une distance minimale de 15 mètres de la ligne avant du terrain et de 25 mètres des lignes latérales et arrière du terrain; toutefois, en présence d'une contrainte (obstacle naturel, cours d'eau, forme et dimension du terrain), une dérogation mineure peut être accordée par la municipalité, sous réserve que celle-ci prévoise une condition à l'effet que les distances séparatrices relatives à l'épandage des fumiers ne s'appliquent pas à cette résidence;
- . les dispositions de l'article 18.12 relatives aux distances séparatrices des installations d'élevage s'appliquent à ces résidences.

### **16.3 Logement intergénérationnel**

Les logements intergénérationnels sont permis dans toutes les zones où l'usage d'habitation unifamiliale est autorisé. Ces usages doivent respecter les normes suivantes :

- . l'aménagement d'un logement intergénérationnel est autorisé uniquement dans le bâtiment principal d'une habitation unifamiliale;

- . le logement intergénérationnel doit être pourvu d'un accès intérieur communiquant directement avec le logement principal;
- . le logement intergénérationnel peut être pourvu d'un accès extérieur distinct de celui du logement principal, à la condition que cet accès soit situé sur le côté ou à l'arrière du bâtiment d'habitation;
- . le bâtiment d'habitation doit être pourvu d'une seule entrée électrique, d'un seul compteur d'électricité et d'un seul raccordement au réseau d'aqueduc et au réseau d'égout;
- . l'architecture extérieure du bâtiment doit correspondre à celle d'une habitation unifamiliale;
- . seules les personnes ayant un lien direct de parenté (grand-père, grand-mère, père, mère, fils, fille) avec le propriétaire de l'immeuble, son conjoint ou son conjoint de fait peuvent occuper le logement intergénérationnel.

#### **16.4 Service professionnel et personnel**

Les usages du groupe «Service professionnel et personnel» peuvent être exercés comme un usage principal ou comme un usage secondaire à l'habitation. Lorsque qu'un usage de ce groupe est exercé comme usage principal, celui-ci doit respecter les normes relatives aux usages principaux dans la zone où il est situé. Lorsque qu'un usage de ce groupe est exercé comme usage secondaire à l'habitation, celui-ci doit respecter les normes suivantes :

- . cet usage doit être exercé à l'intérieur du bâtiment principal;
- . la superficie utilisée pour cet usage ne peut excéder 50% de la superficie de plancher du bâtiment d'habitation, ni 40 mètres carrés;
- . les bâtiments accessoires doivent servir uniquement à l'usage résidentiel;
- . la vente au détail est autorisée comme usage accessoire complémentaire au service offert;
- . la superficie de l'affichage extérieur ne peut excéder 0,40 mètre carré; cet affichage doit mentionner uniquement l'identification de l'occupant et le service offert;
- . le terrain doit comprendre un minimum de 2 espaces de stationnement;

- . aucune modification architecturale extérieure du bâtiment ne peut être apportée aux fins de cet usage;
- . l'usage principal de l'immeuble doit demeurer résidentiel.

## **16.5 Service et atelier artisanal**

Les usages du groupe «Service et atelier artisanal» peuvent être exercés comme un usage principal ou comme un usage secondaire à l'habitation. Lorsque qu'un usage de ce groupe est exercé comme usage principal, celui-ci doit respecter les normes applicables aux usages principaux dans la zone où il est situé. Lorsque qu'un usage de ce groupe est exercé comme usage secondaire à l'habitation, celui-ci doit respecter les normes suivantes :

- . cet usage peut être exercé uniquement dans une habitation unifamiliale et dans les bâtiments accessoires;
- . la superficie du bâtiment d'habitation utilisée pour cet usage ne peut excéder 50% de la superficie de plancher de ce bâtiment;
- . la superficie des bâtiments accessoires utilisée pour cet usage ne peut excéder la superficie maximale des bâtiments accessoires à l'usage d'habitation indiquée aux grilles de spécifications;
- . la vente au détail est autorisée comme usage accessoire complémentaire au service offert ou aux produits fabriqués sur place;
- . l'usage doit être exercé uniquement par le ou les occupants de l'immeuble et par un maximum de 2 employés provenant de l'extérieur;
- . sauf si autorisé dans les grilles de spécifications, l'entreposage extérieur est strictement interdit;
- . l'usage ne doit produire aucune fumée, aucun bruit, aucune poussière et aucune odeur perceptibles à l'extérieur du terrain;
- . aucune activité commerciale ou de production ne peut avoir lieu entre 21 heures le soir et 7 heures le matin;
- . la superficie de l'affichage extérieur ne peut excéder 1,5 mètre carré; cet affichage doit mentionner uniquement l'identification de l'occupant et le service offert;
- . le terrain doit comprendre un minimum de 2 espaces de stationnement, plus un espace

par employé;

- . aucune modification architecturale extérieure des bâtiments ne peut être apportée aux fins de cet usage;
- . un seul usage du groupe «Service et atelier artisanal» peut être exercé sur un même emplacement;
- . l'usage principal de l'immeuble doit demeurer résidentiel.

### **16.6 Gîte touristique**

Les gîtes touristiques sont autorisés uniquement dans les zones identifiées aux grilles de spécifications. Ces usages doivent respecter les normes suivantes :

- . les chambres en location doivent être situées dans le bâtiment principal;
- . les chambres ne doivent comporter aucune installation pour cuisiner;
- . le service restauration doit être limité aux seuls occupants du gîte touristique;
- . aucune modification architecturale extérieure ne doit être apportée aux fins de cet usage, le bâtiment principal doit conserver son aspect résidentiel;
- . le terrain doit comprendre un minimum d'un espace de stationnement par chambre en location;
- . la superficie de l'affichage extérieur ne peut excéder 1,5 mètre carré; cet affichage doit mentionner uniquement l'identification du gîte touristique et le service offert.

### **16.7 Résidence de tourisme**

Les résidences de tourisme ou chalets locatifs sont autorisées uniquement dans les zones identifiées aux grilles de spécifications. Ces usages doivent respecter les normes suivantes :

- . la superficie minimale de chacune des unités d'hébergement est de 30 mètres carrés;
- . le terrain doit comprendre un minimum d'un espace de stationnement par unité d'hébergement.

## 16.8 Terrain de camping

Les terrains de camping sont autorisés uniquement dans les zones identifiées aux grilles de spécifications. Les bâtiments, constructions et aménagements rattachés à cet usage doivent respecter les normes suivantes :

- . la superficie minimale du terrain de camping est de 8 000 mètres carrés;
- . le nombre minimum d'emplacements est de 10 unités;
- . la superficie minimale de chaque emplacement de camping pour une tente ou une tente roulotte, incluant l'espace de stationnement, est de 20 mètres carrés;
- . la superficie minimale de chaque emplacement pour une roulotte ou un véhicule récréatif, incluant l'espace de stationnement, est de 90 mètres carrés;
- . les emplacements doivent être situés à une distance minimale de 15 mètres d'un chemin public;
- . une superficie minimale correspondant à 50% de la superficie totale des emplacements doit être aménagée en espaces de récréation, en espaces verts ou laissée à l'état naturel;
- . un contenant pour les ordures ménagères doit être disponible pour chaque tranche de 5 emplacements;
- . un robinet d'eau potable, un lavabo et un cabinet d'aisance doivent être disponibles pour chaque tranche de 10 emplacements;
- . les salles de toilettes doivent être ventilées, éclairées, et équipées des accessoires nécessaires aux usagers;
- . les installations septiques doivent respecter les normes applicables en la matière;
- . seuls les bâtiments et constructions appartenant au propriétaire exploitant du terrain de camping peuvent avoir un caractère de permanence;
- . les roulottes et véhicules récréatifs ne peuvent être modifiés, ni agrandis, ni recouvert d'un toit;
- . sur les emplacements de camping, seuls sont autorisés les constructions et aménagements temporaires;
- . la durée d'opération d'un terrain de camping est limitée entre le 1<sup>er</sup> mai et le 15 octobre;

- . en dehors de la période d'opération, il est interdit de conserver ou d'entreposer des roulottes et des constructions temporaires sur un terrain de camping.

### **16.9 Casse-croûte**

Les casse-croûtes sont autorisés uniquement dans les zones identifiées aux grilles de spécifications. Les bâtiments, constructions et aménagements rattachés à cet usage doivent respecter les normes suivantes :

- . lorsqu'un casse-croûte constitue un usage principal sur un terrain, la superficie minimale du bâtiment est de 30 mètres carrés;
- . les matériaux de revêtement extérieur du bâtiment doivent correspondre à ceux des usages résidentiels;
- . aucun véhicule, roulotte ou maison-mobile ne peut être aménagé en casse-croûte;
- . le terrain doit comprendre un minimum de 4 espaces de stationnement;
- . l'installation de tables à pique-nique et de mobilier temporaire est autorisée dans la cour avant et les cours latérales, à l'extérieur des espaces de stationnement; ces équipements doivent être enlevés après la période d'opération.

### **16.10 Station-service**

Les stations-service sont autorisées uniquement dans les zones identifiées aux grilles de spécifications. Les bâtiments, constructions et aménagements rattachés à cet usage doivent respecter les normes suivantes :

- . aucun logement, ni salle de réunion publique, ni atelier autre que celui de réparation de véhicule automobile ne peuvent être aménagés dans les bâtiments;
- . le bâtiment doit contenir au moins une salle de toilette accessible au public;
- . la superficie minimale du bâtiment est de 40 mètres carrés;
- . la marge de recul avant minimale est de 13 mètres, la marge de recul latérale minimale est de 3 mètres et la marge de recul arrière minimale est de 4 mètres;
- . la distance minimale entre le bâtiment et les îlots de distribution est de 5 mètres;
- . les îlots de distribution de carburant doivent se situer à une distance minimale de 8 mètres de la ligne avant du terrain et de 11 mètres des lignes latérales de terrain;



- . sur une profondeur de 12 mètres à partir de la ligne avant du terrain, et ce sur toute la largeur du terrain, celui-ci doit être libre de tout obstacle à l'exception des îlots de distribution, des bandes gazonnées, et des poteaux supportant les enseignes, les lumières et les toits;
- . en l'absence d'une chaîne de rue ou d'un trottoir, une bande de terrain surélevée et gazonnée d'une largeur minimale de 1,5 mètre doit être aménagée sur toute la partie du terrain adjacente à la rue, à l'exception des entrées charretières;
- . toute la superficie carrossable des allées de circulation doit être pavée;
- . seul l'entreposage extérieur de véhicules automobiles en réparation est autorisé; l'entreposage doit se situer dans les cours latérales ou dans la cour arrière.

### **16.11 Chenil**

Les chenils sont autorisés uniquement dans les zones identifiées aux grilles de spécifications. L'emplacement du bâtiment et d'un enclos extérieur utilisés comme chenil doit se situer à une distance minimale de :

- . 500 mètres du périmètre urbain et à 300 mètres d'une résidence, à l'exception de celle de l'exploitant du chenil, lorsque les chiens sont gardés à l'intérieur d'un bâtiment ou dans un enclos extérieur;
- . 100 mètres d'une résidence, à l'exception de celle de l'exploitant du chenil, lorsque tous les chiens sont gardés continuellement à l'intérieur d'un bâtiment entièrement fermé, entre 18h00 le soir et 07h00 le matin.

L'enclos extérieur du chenil doit se situer dans la cour arrière, à une distance minimale de 2 mètres des lignes latérales et de la ligne arrière du terrain.

### **16.12 Écurie à des fins résidentielles**

Les écuries à des fins résidentielles sont autorisées uniquement dans les zones identifiées aux grilles de spécification, sur un terrain occupé par une résidence, aux conditions suivantes :

- . un maximum de 2 chevaux est autorisé; le bâtiment utilisé comme écurie doit respecter les normes des bâtiments accessoires et être conçu de façon à pouvoir abriter un maximum de 2 chevaux;
- . toutes les parties de l'écurie, de l'aire d'entreposage du fumier et des enclos doivent se situer dans la cour arrière, à une distance minimale de 30 mètres de toute résidence ou commerce voisin et à une distance minimale de 6 mètres de toute ligne du terrain.

## **SECTION 17 USAGES CONTRAIGNANTS**

### **17.1 Terrain contaminé**

À moins d'obtenir une autorisation ministère du Développement durable, de l'Environnement et des Parcs, tout changement d'usage et toute construction sont interdits sur le terrain situé au 3679, rang Saint-Alexis.

### **17.2 Site d'élimination des déchets domestiques**

Il est strictement interdit d'implanter un site d'élimination de déchets domestiques sur le territoire de la municipalité.

### **17.3 Site de compostage**

Dans la zone 214-P, seules les activités de compostage de résidus d'usine de pâtes et papiers, de feuilles, de gazon et autres matières végétales sont autorisées, et ce, sans possibilité d'y ajouter d'autres activités de traitement des matières résiduelles.

### **17.4 Site de dépôt de matériaux secs**

Les sites de dépôt de matériaux secs sont autorisés uniquement dans les zones identifiées aux grilles de spécifications. Ces sites doivent respecter les normes et directives du ministère du Développement durable, de l'Environnement et des Parcs concernant l'implantation et l'agrandissement d'un site de matériaux secs.

### **17.5 Cour à ferraille**

Les cours à ferraille sont autorisés uniquement dans les zones identifiées aux grilles de spécification, aux conditions suivantes :

- . cet usage doit être complémentaire à un usage de commerce et de recyclage de pièces d'automobile;
- . l'aire d'entreposage doit obligatoirement être entourée d'une zone tampon composée du boisé existant et permettant de dissimuler entièrement, en toute période de l'année,

l'entreposage des matériaux de la vue d'un observateur situé sur une propriété adjacente ou sur un chemin public; en cas d'absence de boisé, l'aire d'entreposage doit être entouré d'une clôture dont la surface est opaque ou est ajourée à moins de 25 %;

- . l'aire d'entreposage doit se situer à une distance minimale de 20 mètres de l'emprise de la route et de 5 mètres des lignes latérales et arrières du terrain.

## **17.6 Carrière et sablière**

Les carrières et sablières sont autorisées uniquement dans les zones identifiées aux grilles de spécifications.

L'aire exploitée d'une carrière ou d'une sablière doit se situer à une distance minimale de:

- . 600 mètres d'un périmètre urbain ou d'une affectation récréative;
- . 1 000 mètres d'un point de captage d'eau servant à alimenter un réseau d'aqueduc;
- . 70 mètres de l'emprise d'un chemin public.

Une zone tampon composée du boisé existant doit être maintenue sur une largeur minimale de 50 mètres sur toute la périphérie de l'aire exploitée, à l'exception des voies d'accès. En l'absence de boisé entre l'exploitation et le chemin public, il doit être aménagé et maintenu une plantation de conifères sur une largeur minimale de 20 mètres.

Une sablière ne possédant aucun certificat d'autorisation du MDDEP et qui a cessé ses opérations pendant une période de un an ou plus est considéré comme un usage dérogatoire sans droits acquis, si elle se situe dans une affectation ou une zone ne permettant pas cet usage. Les sablières doivent être restaurées conformément au certificat d'autorisation émis par le MDDEP.

## **17.7 Prélèvement de terre arable ou d'humus**

Le prélèvement de terre arable ou d'humus est autorisé uniquement dans les zones à dominante agricole, agroforestière ou forestière, et ce, aux conditions suivantes:

- . lorsque des travaux de prélèvement de terre arable ou d'humus sont effectués, ceux-ci doivent être suivis de mesures correctives visant à rétablir la couverture végétale du terrain par l'ensemencement de plantes herbacées ou d'arbustes;

- . ces mesures correctives doivent être apportés dans les trois mois suivant la fin des travaux de prélèvement de terre arable ou d'humus;
- . le propriétaire du terrain est responsable d'apporter un suivi à ces mesures correctives afin de rétablir la couverture végétale du terrain.

### 17.8 Ouvrage de captage d'eau

Dans un rayon de 30 mètres du point de captage d'eau souterraine, aucune construction, travaux ou ouvrage ne sont autorisés sauf ceux qui sont directement reliés à l'exploitation du réseau. Dans les aires de protection des ouvrages de captage d'eau potable les usages et activités suivants sont interdits :

- . le prélèvement d'humus ou de sol arable;
- . l'épandage de sels déglaçants ou de liquide abat-poussière;
- . les réservoirs d'hydrocarbure, à l'exception d'un réservoir hors-terre installé dans un bassin étanche;
- . tout usage ou activité susceptible d'émettre un contaminant dans le sol.

Dans les aires de protection bactériologique, l'épandage de déjections animales, de compost de ferme et de matières résiduelles fertilisantes est interdit, sauf les matières fertilisantes conformes à la norme CAN/BNQ 0413-200. Dans les aires de protection biologique, l'épandage des pesticides persistants et mobiles est interdit.

Ces aires de protection sont illustrées sur les plans «Aires de protection des ouvrages de captage d'eau potable» annexés au présent règlement.

### 17.9 Distance séparatrice de certains usages contraignants

Les résidences et autres usages doivent être localisés à la distance minimale indiquée au tableau qui suit, selon la source de contraintes située à proximité.

Sources de contraintes	Résidences	Autres usages
Site de traitement des eaux usées	150 m	150 m
Sablière	150 m	100 m

## SECTION 18 INSTALLATIONS D'ÉLEVAGE

### 18.1 Définitions

Les définitions qui suivent s'appliquent uniquement aux fins des dispositions de la présente section.

#### *Commerce*

Un bâtiment exclusivement utilisé à des fins commerciales de vente au détail ou en gros de marchandises ou à des fins de service commercial, autre que les usages reconnus comme immeubles protégés.

#### *Distance séparatrice*

Distance mesurée entre les points les plus rapprochés d'une installation d'élevage et d'un périmètre d'urbanisation ou d'une maison d'habitation ou d'un commerce ou d'un des éléments correspondant à un immeuble protégé.

#### *Gestion sur fumier liquide*

Tout mode d'évacuation des déjections animales autre que la gestion sur fumier solide.

#### *Gestion sur fumier solide*

Le mode d'évacuation d'un bâtiment d'élevage ou d'un ouvrage d'entreposage des déjections animales dont la teneur en eau est inférieure à 85 % à la sortie du bâtiment.

#### *Immeuble protégé*

Un immeuble correspondant à un de ceux qui suivent :

- . un centre récréatif de loisir, de sport ou de culture, un parc municipal, une plage publique, un temple religieux, un théâtre d'été, le chalet d'un centre de ski ou d'un club de golf, les bâtiments sur une base de plein air ou d'un centre d'interprétation de la nature;
- . un établissement de camping qui offre au public, moyennant rémunération, des sites permettant d'accueillir des véhicules de camping ou des tentes, à l'exception du camping à la ferme appartenant au propriétaire ou à l'exploitant des installations

d'élevage en cause;

- . une marina définie comme étant un ensemble touristique comprenant le port de plaisance et les aménagements qui le bordent et identifiée au schéma d'aménagement et de développement de la MRC des Chenaux;
- . le terrain d'un établissement d'enseignement ou d'un établissement au sens de la Loi sur la santé et les services sociaux (L.R.Q., c. S-4.2);
- . un établissement d'hébergement au sens du Règlement sur les établissements touristiques, à l'exception d'un gîte touristique, d'une résidence de tourisme ou d'un meublé rudimentaire;
- . un bâtiment servant à des fins de dégustation de vins dans un vignoble ou un établissement de restauration de 20 sièges et plus détenteur d'un permis d'exploitation à l'année ainsi qu'une table champêtre ou toute autre formule similaire lorsqu'elle n'appartient pas au propriétaire ou à l'exploitant des installations d'élevage en cause;
- . un site patrimonial reconnu par une instance compétente et identifié au schéma d'aménagement et de développement de la MRC des Chenaux.

#### *Installation d'élevage*

Un bâtiment où des animaux sont élevés ou un enclos ou une partie d'enclos où sont gardés, à des fins autres que le pâturage, des animaux y compris, le cas échéant, tout ouvrage d'entreposage des déjections des animaux qui s'y trouvent.

#### *Maison d'habitation*

Une maison d'habitation d'une superficie d'au moins 21 m<sup>2</sup> qui n'appartient pas au propriétaire ou à l'exploitant des installations d'élevage en cause ou à un actionnaire ou dirigeant qui est propriétaire ou exploitant de ces installations ou qui ne sert pas au logement d'un ou plusieurs de ses employés.

#### *Unité d'élevage*

Une installation d'élevage ou, lorsqu'il y en a plus d'une, l'ensemble des installations d'élevage dont un point du périmètre de l'une est à moins de 150 mètres de la prochaine et, le cas échéant, tout ouvrage d'entreposage des déjections animales qui s'y trouvent.

## **18.2 Délimitation des zones de protection et de contingentement**

La zone de contingentement comprend les lots 116 à 138.

La zone de protection comprend le périmètre d'urbanisation et la partie du territoire adjacent à celui-ci, jusqu'à une distance de 1 350 mètres de tout point situé sur la limite du périmètre urbain.

La zone de contingentement et la zone de protection sont illustrées sur le plan intitulé «Zones de protection relatives aux odeurs des installations d'élevage», annexé au présent règlement.

## **18.3 Usages agricoles interdits dans les zones de protection et de contingentement**

Dans la zone de contingentement, toute nouvelle installation d'élevage de porcs, de truies et de porcelets, de plus de 0,4 unité animale, est interdite.

Dans la zone de protection, toute nouvelle installation d'élevage des groupes ou catégories d'animaux suivants est interdite :

- . les élevages de porcs, de truies et de porcelets, de plus de 0,4 unité animale;
- . les élevages de poules, de poulets, poulettes et autres volailles, de plus de 0,1 unité animale;
- . les élevages de visons et de renards;
- . les élevages de veaux de lait, de plus de 0,4 unité animale.

## **18.4 Droits acquis des installations d'élevage**

Les installations d'élevage existantes à l'entrée en vigueur du présent règlement sont dérogatoires si elles ne rencontrent pas les normes du présent règlement. Cependant, ces installations d'élevage possèdent des droits acquis si elles étaient conformes aux règlements en vigueur au moment de leur édification.

## **18.5 Perte des droits acquis**

Les droits acquis d'une installation d'élevage deviennent périmés lorsque l'usage est

abandonné, a cessé ou a été interrompu en cessant toute forme d'activité normalement attribuée à l'opération de cet usage pendant une période de vingt-quatre mois.

Lorsqu'un bâtiment, une construction ou un ouvrage dérogatoire relié à une installation d'élevage est démoli, incendié ou a subi des dommages pour quelque autre cause entraînant une perte de 50 % ou plus de sa valeur uniformisée telle qu'établie selon l'évaluation municipale, ses droits acquis deviennent périmés si la reconstruction n'est pas débutée dans les vingt-quatre mois suivant le jour où les dommages ont été subis.

### **18.6 Conditions de remplacement, d'agrandissement ou de modification des usages et constructions dérogatoires protégés par droits acquis**

Sous réserve des droits conférés par la Loi sur la protection du territoire et des activités agricoles et du Règlement sur les exploitations agricoles, les usages et constructions dérogatoires protégés par droits acquis peuvent être remplacés, agrandis ou modifiés selon les conditions suivantes :

- . un groupe ou catégorie d'animaux interdits dans une zone de protection ne peut être remplacé par un autre élevage d'un groupe ou catégorie d'animaux interdits;
- . le nombre d'unités animales d'un élevage d'un groupe ou catégorie d'animaux interdits dans une zone de protection ne peut être augmenté;
- . un bâtiment, une construction ou un ouvrage dérogatoire protégé par droits acquis peut être reconstruit dans le délai prévu au deuxième alinéa de l'article 3.4, à la condition qu'il soit localisé de façon à ne pas augmenter la dérogation aux distances séparatrices;
- . le nombre d'unités animales d'une installation d'élevage peut être augmenté jusqu'à concurrence du plus haut nombre de la strate d'unités animales (Annexe B) applicable à cette installation d'élevage, à la condition que le potentiel d'odeur (Annexe C) du nouveau groupe d'animaux soit égal ou inférieur à celui du groupe d'animaux de l'élevage existant; l'augmentation du nombre d'unités animales est calculée à partir des valeurs inscrites dans le dernier certificat d'autorisation émis pour l'élevage existant par le ministère du Développement durable, de l'Environnement et des Parcs;
- . un bâtiment d'élevage dont l'implantation est dérogatoire aux distances séparatrices peut être agrandi jusqu'à un maximum de 50 % de la superficie existante du bâtiment, à la condition que la nouvelle construction soit localisée de façon à ne pas augmenter la dérogation aux distances séparatrices.



## 18.7 Distances séparatrices relatives aux installations d'élevage

Toute installation d'élevage doit se situer à une distance minimale d'une maison d'habitation, d'un commerce, d'un immeuble protégé et d'un périmètre d'urbanisation. Cette distance séparatrice est obtenue en multipliant entre eux les paramètres B, C, D, E, F et G, ici indiqués.

$\text{Distance séparatrice} = B \times C \times D \times E \times F \times G$
--

Le paramètre A correspond au nombre maximum d'unités animales gardées au cours d'un cycle annuel de production. La valeur de ce paramètre est calculée à l'aide du tableau de l'annexe A.

Le paramètre B est celui des distances de base. Il est établi en recherchant dans le tableau de l'annexe B la distance de base correspondant à la valeur calculée pour le paramètre A.

Le paramètre C est celui du potentiel d'odeur. Le tableau de l'annexe C présente la valeur de ce paramètre selon le groupe ou la catégorie d'animaux en cause.

Le paramètre D correspond au type de fumier. Le tableau de l'annexe D fournit la valeur de ce paramètre en fonction du mode de gestion des déjections animales.

Le paramètre E correspond au type de projet. Le tableau de l'annexe E présente les valeurs à utiliser, selon qu'il s'agit d'établir un nouvel établissement agricole ou d'accroître le cheptel d'une unité d'élevage existante.

Le paramètre F est le facteur d'atténuation. Le tableau de l'annexe F indique le facteur à utiliser en fonction de la technologie utilisée.

Le paramètre G est le facteur d'usage. Le tableau de l'annexe G précise la valeur de ce paramètre en fonction du type d'unité de voisinage considérée.

## 18.8 Distance des lignes de terrain

Tout bâtiment d'élevage et tout ouvrage d'entreposage doit se situer à une distance minimale de 12 mètres des lignes du terrain sur lequel il est situé.

## 18.9 Cas d'exemption

Les normes de distances séparatrices et de distances des lignes de terrain ne s'appliquent pas pour une installation d'élevage comprenant un maximum de 2 chevaux, 2 chèvres, 2 moutons, 20 volailles ou 20 lapins, et, dont le total représente de 2 unités animales ou moins.

Cependant, cette installation d'élevage doit être localisée à une distance minimale de 25 mètres de toute habitation ou commerce situé sur un terrain voisin.

## 18.10 Distances séparatrices relatives aux lieux d'entreposage des déjections animales situés à plus de 150 mètres d'une installation d'élevage

Lorsque des déjections animales sont entreposées à plus de 150 mètres des bâtiments de l'installation d'élevage, des distances séparatrices doivent être respectées en fonction de la capacité du lieu d'entreposage.

Ces distances séparatrices sont établies en considérant qu'une unité animale nécessite une capacité d'entreposage de 20 m<sup>3</sup>. Par exemple, la valeur du paramètre A dans le cas d'un réservoir d'une capacité 1 000 m<sup>3</sup> correspond à 50 unités animales. Cette équivalence établie, la distance de base est déterminée par le tableau de l'annexe B. Par la suite, la formule de calcul suivante s'applique:

$$\text{Distance séparatrice} = B \times C \times D \times E \times F \times G$$

Pour les fumiers liquides, les distances ci-dessus s'appliquent. Pour les fumiers solides, les distances ci-dessus doivent être multipliées par 0,8.

## 18.11 Distances séparatrices relatives à l'épandage des fumiers

L'épandage des fumiers dans les champs doit respecter les distances séparatrices illustrées au tableau qui suit.

L'épandage des fumiers à l'aide du gicleur ou de la lance (canon) ou d'un équipement d'épandage mobile ou fixe conçu pour projeter les déjections animales à une distance supérieure à 25 mètres est strictement interdit.

## Distances séparatrices relatives à l'épandage des fumiers

		15 juin au 15 août		Autres temps	
Type	Mode d'épandage	Périmètre d'urbanisation, immeuble protégé	Maison d'habitation, commerce	Tous ces immeubles	
Fumier liquide	aéroaspersion (citerne)	fumier laissé en surface plus de 24 heures	75 m	25 m	25 m
		fumier incorporé en moins de 24 heures	25 m	25 m	X
	aspersion	par rampe	25 m	25 m	X
		par pendillard	X	X	X
	incorporation simultanée	X	X	X	
Fumier solide	frais, laissé en surface plus de 24 heures		75 m	25 m	X
	frais, incorporé en moins 24 heures		X	X	X
	compost		X	X	X

X = Épandage permis jusqu'aux limites du champ.

### 18.12 Distances séparatrices relatives aux résidences dans les zones agroforestières

Les dispositions du présent article s'appliquent uniquement aux résidences érigées en vertu des paragraphes 1 à 3 du premier alinéa de l'article 16.2 du présent règlement.

Une nouvelle résidence doit se situer à une distance minimale d'une installation d'élevage. La distance minimale à respecter est établie en fonction type d'établissement de production animale le plus rapproché ou de référence, selon les normes du tableau qui suit.

Type de production	Unités animales	Distance minimale requise (mètres)
Bovine	jusqu'à 225	117
Bovine (engraissement)	jusqu'à 399	174
Laitière	jusqu'à 225	102
Porcine (maternité)	jusqu'à 225	273
Porcine (engraissement)	jusqu'à 599	469
Porcine (maternité et engraissement)	jusqu'à 330	387
Poulet	jusqu'à 225	219
Autres productions (excepté les chevaux)	jusqu'à 225	146

Dans le cas où l'établissement de production animale le plus près ou de référence comporte plus d'unités animales que celles prévues au tableau précédent, la distance séparatrice à respecter pour l'implantation de la résidence sera alors calculée en fonction du nombre d'unités animales identifiées au certificat d'autorisation émis par le ministère du Développement durable, de l'Environnement et des Parcs.

Malgré les dispositions de l'article 18.7, à la suite de l'implantation d'une nouvelle résidence, un établissement d'élevage existant pourra être agrandi, de même que le nombre d'unités animales pourra être augmenté, sans contrainte additionnelle pour l'établissement d'élevage. La nouvelle résidence devient donc «transparente» pour les établissements de production existants après son implantation.

Malgré les dispositions de l'article 18.7, à la suite de l'implantation d'une nouvelle résidence, aucune distance séparatrice ne sera exigée pour la remise en production dans un bâtiment d'élevage existant, aux conditions suivantes :

- . la charge d'odeur du nouvel élevage est égale ou inférieure à celle de l'élevage antérieur (dernier CA du MDDEP ou déclaration en vertu de la LPTAA);
- . l'élevage n'excède pas 225 unités animales.

## Annexe A - Nombre d'unités animales (Paramètre A)

Groupe ou catégorie d'animaux	Nombre d'animaux équivalent à une unité animale
Vache, taureau, cheval	1
Veaux d'un poids de 225 à 500 kilogrammes chacun	2
Veaux d'un poids inférieur à 225 kilogrammes chacun	5
Porcs d'élevage d'un poids de 20 à 100 kilogrammes chacun	5
Porcelets d'un poids inférieur à 20 kilogrammes chacun	25
Truies et les porcelets non sevrés dans l'année	4
Poules ou coqs	125
Poulets à griller	250
Poulettes en croissance	250
Cailles	1500
Faisans	300
Dindes à griller d'un poids de 13 kilogrammes chacune	50
Dindes à griller d'un poids de 8,5 à 10 kilogrammes chacune	75
Dindes à griller d'un poids de 5 à 5,5 kilogrammes chacune	100
Visons femelles excluant les mâles et les petits	100
Renards femelles excluant les mâles et les petits	40
Moutons et agneaux de l'année	4
Chèvres et chevreaux de l'année	6
Lapins femelles excluant les mâles et les petits	40

Le poids indiqué correspond au poids de l'animal prévu à la fin de la période d'élevage.

Pour toute autre espèce animale, un animal d'un poids égal ou supérieur à 500 kilogrammes ou groupe d'animaux de cet espèce dont le poids total est de 500 kilogrammes équivaut à une unité animale.

## Annexe B - Distances de base (Paramètre B)

Nombre d'unités animales	Distance (mètres)	Nombre d'unités animales	Distance (mètres)	Nombre d'unités animales	Distance (mètres)
1 à 4	122	175 à 199	437	500 à 549	607
5 à 9	143	200 à 225	456	550 à 599	626
10 à 24	178	226 à 249	473	600 à 699	643
25 à 49	237	250 à 274	489	700 à 799	675
50 à 74	295	275 à 299	503	800 à 899	704
75 à 99	335	300 à 349	517	900 à 999	730
100 à 124	367	350 à 399	543	1000 à 1499	755
125 à 149	393	400 à 449	566	1500 à 1999	857
150 à 174	416	450 à 499	588	2000 à 2499	938

Au delà de 2 499 unités animales, la distance de base correspond à 938 mètres plus 80 mètres par tranche ou portion de tranche de 500 unités animales.

### Annexe C - Potentiel d'odeur (Paramètre C)

Groupe ou catégorie d'animaux		Paramètre C
Bovins de boucherie : dans un bâtiment fermé		0,7
sur une aire d'alimentation extérieure		0,8
Bovins laitiers		0,7
Canards		0,7
Chevaux		0,7
Chèvres		0,7
Dindons : dans un bâtiment fermé		0,7
sur une aire d'alimentation extérieure		0,8
Lapins		0,8
Moutons		0,7
Porcs		1,0
Poules : poules pondeuses en cage		0,8
poules pour la reproduction		0,8
poules à griller ou gros poulets		0,7
poulettes		0,7
Renards		1,1
Veaux lourds : veaux de lait		1,0
veaux de grain		0,8
Visons		1,1

Pour les autres espèces animales, le paramètre C = 0,8.

Ce paramètre ne s'applique pas aux élevages de chiens.

### Annexe D - Type de fumier (Paramètre D)

Mode de gestion des déjections animales		Paramètre D
Gestion solide	Bovins laitiers et de boucherie, chevaux, moutons et chèvres	0,6
	Autres groupes ou catégories d'animaux	0,8
Gestion liquide	Bovins laitiers et de boucherie	0,8
	Autres groupes ou catégories d'animaux	1,0

### Annexe E - Type de projet (Paramètre E)

Augmentation	Paramètre E	Augmentation	Paramètre E
99 ou moins	0,5	200 à 225	0,8
100 à 149	0,6	226 et plus	1,0
150 à 199	0,7		

Le paramètre s'applique à l'augmentation du nombre d'unités animales, selon le nombre d'animaux auquel on veut porter le troupeau, qu'il y ait ou non agrandissement ou construction d'un bâtiment. Pour tout nouveau projet d'installation d'élevage, le paramètre E est égal à 1 .

### Annexe F - Facteur d'atténuation (Paramètre F) calculé comme suit : $F = F_1 \times F_2 \times F_3$

Technologie		Paramètre F
Toiture sur le lieu d'entreposage $F_1$	absente	1,0
	rigide permanente	0,7
	temporaire (couche de tourbe, couche de plastique)	0,9
Ventilation $F_2$	naturelle et forcée avec multiples sorties d'air	1,0
	forcée avec sorties d'air regroupées et sorties de l'air au-dessus du toit	0,9
	forcée avec sorties d'air regroupées et traitement de l'air avec laveurs d'air ou filtres biologiques	0,8
Autres technologies $F_3$	les nouvelles technologies peuvent être utilisées pour réduire les distances lorsque leur efficacité est éprouvée	à déterminer

### Annexe G - Facteur d'usage (Paramètre G)

Unité de voisinage considéré	Paramètre G
Maison d'habitation ou commerce	0,75 pour les groupes ou catégories d'animaux mentionnés à l'article 18.3 0,5 pour les autres groupes ou catégories d'animaux
Immeuble protégé	1,0
Périmètre d'urbanisation	1,5



## **SECTION 19 ZONES À RISQUE DE GLISSEMENT DE TERRAIN**

### **19.1 Cartographie des zones à risque de glissement de terrain**

Les zones à risque de glissement de terrain “a”, “b” et “c” sont illustrées le plan numéro 86-3215-RCI Saint-Luc-de-Vincennes.

### **19.2 Détermination des zones à risque de glissement de terrain**

Les zones à risque de glissement de terrain sont déterminées comme suit :

- . zones à risque élevé (talus à pente forte) :
  - dont la pente du talus est égale ou supérieure à 20° (36,4 %);
  - identifiées par la lettre “a” sur la cartographie;
  
- . zones à risque élevé (talus à pente modérée) :
  - dont la pente est égale ou supérieure à 14° (24,9 %), mais inférieure à 20° (36,4 %);
  - identifiées par la lettre “a” sur la cartographie;
  
- . zones à risque moyen (talus à pente forte) :
  - dont la pente du talus est égale ou supérieure à 20° (36,4 %);
  - identifiées par la lettre “b” sur la cartographie;
  
- . zones à risque moyen (talus à pente modérée) :
  - dont la pente est égale ou supérieure à 14° (24,9 %), mais inférieure à 20° (36,4 %);
  - identifiées par la lettre “b” sur la cartographie;
  
- . zones à risque faible :
  - identifiées par la lettre “c” sur la cartographie;

- . talus à pente forte :
  - tous les talus composés de dépôts meubles, dont la pente est égale ou supérieure à 20° (36,4 %); ces talus ne sont pas identifiés sur la cartographie.

Les zones à risque élevé, les zones à risque moyen et les talus à pente forte comprennent le talus et une bande de protection au sommet et à la base du talus dont la largeur varie en fonction des interventions projetées. Pour vérifier la localisation de ces zones sur le terrain, un relevé d'arpentage peut être exigé pour préciser les limites du talus, sommet et base du talus et bandes de protection.

Les zones à risque faible sont adjacentes, au sommet du talus, à une zone à risque élevé ou à risque moyen. La localisation des zones à risque faible correspond à la superficie de terrain délimitée sur la cartographie.

Aux fins d'interprétation, les règles suivantes s'appliquent :

- . à moins de preuve contraire à cet effet, les zones à risque élevé ou à risque moyen illustrées sur la cartographie sont réputées être des zones à risque élevé (talus à pente forte) ou, selon le cas, à risque moyen (talus à pente forte);
- . un talus correspond à un terrain en pente, d'une hauteur de 5 mètres ou plus, contenant des segments de pente dont l'inclinaison est de 14° (23,9 %) ou plus;
- . le sommet et la base du talus sont localisés à l'emplacement précis où l'inclinaison de la pente décroît sous la limite de 8° (14 %) et que cette pente inférieure à 8° (14 %) s'étend sur une distance horizontale supérieure à 10 mètres;
- . dans le cas des talus à pente forte (non identifiés sur la cartographie) les valeurs d'inclinaison du talus et de localisation du sommet et de la base du talus sont respectivement de 20° (36,4 %) et de 14° (23,9 %);
- . la hauteur du talus est définie comme la dénivellation (différence à la verticale) entre le sommet et la base du talus.

### **19.3 Constructions, ouvrages et travaux dans les zones à risque de glissement de terrain**

Dans les zones à risque de glissement de terrain les constructions, ouvrages et travaux doivent rencontrer les normes indiquées dans les tableaux qui suivent.

<b>Zone à risque élevé (talus à pente forte)</b> <b>Zone à risque élevé (talus à pente modérée)</b> <b>Zone à risque moyen (talus à pente forte)</b>	
Interdiction générale	Toute intervention dans le talus
<p>Nouveau bâtiment</p> <p>Agrandissement d'un bâtiment avec ajout ou modification des fondations</p> <p>Relocalisation d'un bâtiment existant sur un même terrain</p> <p>(Sauf bâtiment accessoire à l'usage résidentiel, bâtiment agricole et ouvrage agricole)</p>	<p>Interdits au sommet du talus, dans une bande de protection dont la largeur est égale à 2 fois la hauteur du talus, jusqu'à concurrence de 40 mètres.</p> <p>Interdits à la base d'un talus d'une hauteur égale ou inférieure à 40 mètres, dans une bande de protection dont la largeur est égale à 2 fois la hauteur du talus, jusqu'à concurrence de 40 mètres.</p> <p>Interdits à la base d'un talus d'une hauteur supérieure à 40 mètres, dans une bande de protection dont la largeur est égale à une fois la hauteur du talus, jusqu'à concurrence de 60 mètres.</p>
<p>Nouveau bâtiment ou construction accessoire à l'usage résidentiel (garage sans fondations, remise, cabanon, piscine hors-terre, etc.)</p> <p>Agrandissement d'un bâtiment sans ajout ou modification des fondations</p>	<p>Interdits au sommet du talus, dans une bande de protection dont la largeur est de 10 mètres.</p> <p>Les remises et cabanons d'une superficie inférieure à 30 mètres carrés, ne nécessitant aucun remblai, déblai ou excavation sont permis dans le talus et dans la bande de protection au sommet du talus.</p>
<p>Nouveau bâtiment ou ouvrage agricole (bâtiment principal, bâtiment secondaire, ouvrage d'entreposage de déjections animales, etc.)</p>	<p>Interdits au sommet du talus, dans une bande de protection dont la largeur est égale à une fois la hauteur du talus, jusqu'à concurrence de 40 mètres.</p> <p>Interdits à la base du talus, dans une bande de protection dont la largeur est de 15 mètres.</p>

<b>Zone à risque élevé (talus à pente forte)</b> <b>Zone à risque élevé (talus à pente modérée)</b> <b>Zone à risque moyen (talus à pente forte)</b>	
Infrastructures (rue, pont, mur de soutènement, aqueduc, égout, etc.)	<p>Interdites au sommet du talus, dans une bande de protection dont la largeur est égale à 2 fois la hauteur du talus, jusqu'à concurrence de 40 mètres.</p> <p>Interdites à la base du talus, dans une bande de protection dont la largeur est de 15 mètres.</p>
Usage commercial ou industriel sans bâtiment, non ouvert au public (entrepôt, dépôt à neige, bassin de rétention, site de déchets, etc.)	Interdits au sommet du talus, dans une bande de protection dont la largeur est égale à une fois la hauteur du talus, jusqu'à concurrence de 40 mètres.
Usage sans bâtiment, ouvert au public (terrain de camping, etc.)	<p>Interdits au sommet du talus, dans une bande de protection dont la largeur est égale à une fois la hauteur du talus, jusqu'à concurrence de 40 mètres.</p> <p>Interdits à la base d'un talus d'une hauteur égale ou inférieure à 40 mètres, dans une bande de protection dont la largeur est égale à 2 fois la hauteur du talus, jusqu'à concurrence de 40 mètres.</p> <p>Interdits à la base d'un talus d'une hauteur supérieure à 40 mètres, dans une bande de protection dont la largeur est égale à une fois la hauteur du talus, jusqu'à concurrence de 60 mètres.</p>
Champ d'épuration et système non étanche de traitement des eaux usées (à usage résidentiel)	<p>Interdits au sommet du talus, dans une bande de protection dont la largeur est égale à une fois la hauteur du talus, jusqu'à concurrence de 20 mètres.</p> <p>Interdits à la base du talus, dans une bande de protection dont la largeur est de 15 mètres.</p>

<b>Zone à risque élevé (talus à pente forte)</b> <b>Zone à risque élevé (talus à pente modérée)</b> <b>Zone à risque moyen (talus à pente forte)</b>	
Travaux de déblai  Travaux d'excavation  Piscine creusée	Interdits à la base du talus, dans une bande de protection dont la largeur est de 15 mètres.  Les excavations d'une profondeur inférieure à 0,5 mètre ou d'une superficie inférieure à 5 mètres carrés sont permises dans le talus et dans la bande de protection à la base du talus.
Travaux de remblai (permanents ou temporaires)	Interdits au sommet du talus, dans une bande de protection dont la largeur est égale à une fois la hauteur du talus, jusqu'à concurrence de 40 mètres.  Les remblais d'une épaisseur inférieure à 0,3 mètre suivant le profil naturel du terrain sont permis dans le talus et dans la bande de protection au sommet du talus.
Travaux de stabilisation de talus	Interdits au sommet du talus, dans une bande de protection dont la largeur est égale à 2 fois la hauteur du talus, jusqu'à concurrence de 40 mètres.  Interdits à la base d'un talus d'une hauteur égale ou inférieure à 40 mètres, dans une bande de protection dont la largeur est égale à 2 fois la hauteur du talus, jusqu'à concurrence de 40 mètres.  Interdits à la base d'un talus d'une hauteur supérieure à 40 mètres, dans une bande de protection dont la largeur est égale à une fois la hauteur du talus, jusqu'à concurrence de 60 mètres.
Déboisement de plus de 33 % des arbres (dégagement manuel sans utilisation de machinerie)	Interdit au sommet du talus, dans une bande de protection dont la largeur est de 10 mètres.  À l'extérieur des périmètres d'urbanisation, l'abattage d'arbres est permis dans le talus et dans la bande de protection au sommet du talus, si aucun bâtiment ou rue n'est situé dans la bande de protection à la base du talus.

<b>Zone à risque moyen (talus à pente modérée) Talus à pente forte (non cartographiés)</b>	
Interdiction générale	Toute intervention dans le talus
<p>Nouveau bâtiment</p> <p>Agrandissement d'un bâtiment avec ajout ou modification des fondations</p> <p>Relocalisation d'un bâtiment existant sur un même terrain</p> <p>(Sauf bâtiment accessoire à l'usage résidentiel, bâtiment agricole et ouvrage agricole)</p>	<p>Interdits au sommet du talus, dans une bande de protection dont la largeur est de 10 mètres.</p> <p>Interdits à la base du talus, dans une bande de protection dont la largeur est de 10 mètres.</p>
<p>Nouveau bâtiment ou construction accessoire à l'usage résidentiel (garage sans fondations, remise, cabanon, piscine hors-terre, etc.)</p> <p>Agrandissement d'un bâtiment sans ajout ou modification des fondations</p>	<p>Interdits au sommet du talus, dans une bande de protection dont la largeur est de 5 mètres.</p> <p>Les remises et cabanons d'une superficie inférieure à 30 mètres carrés, ne nécessitant aucun remblai, déblai ou excavation sont permis dans le talus et dans la bande de protection au sommet du talus.</p>
<p>Nouveau bâtiment ou ouvrage agricole (bâtiment principal, bâtiment secondaire, ouvrage d'entreposage de déjections animales, etc.)</p>	<p>Interdits au sommet du talus, dans une bande de protection dont la largeur est égale à une fois la hauteur du talus, jusqu'à concurrence de 20 mètres.</p> <p>Interdits à la base du talus, dans une bande de protection dont la largeur est de 10 mètres.</p>
<p>Infrastructures (rue, pont, mur de soutènement, aqueduc, égout, etc.)</p>	<p>Interdites au sommet du talus, dans une bande de protection dont la largeur est égale à une fois la hauteur du talus, jusqu'à concurrence de 20 mètres.</p> <p>Interdites à la base du talus, dans une bande de protection dont la largeur est de 10 mètres.</p>

<b>Zone à risque moyen (talus à pente modérée) Talus à pente forte (non cartographiés)</b>	
Usage commercial ou industriel sans bâtiment, non ouvert au public (entreposage, dépôt à neige, bassin de rétention, site de déchets, etc.)	Interdits au sommet du talus, dans une bande de protection dont la largeur est égale à une fois la hauteur du talus, jusqu'à concurrence de 20 mètres.
Champ d'épuration et système non étanche de traitement des eaux usées (à usage résidentiel)	Interdits au sommet du talus, dans une bande de protection dont la largeur est égale une fois la hauteur du talus, jusqu'à concurrence de 10 mètres.  Interdits à la base du talus, dans une bande de protection dont la largeur est de 10 mètres.
Travaux de déblai ou d'excavation  Piscine creusée	Interdits à la base du talus, dans une bande de protection dont la largeur est de 10 mètres.  Les excavations d'une profondeur inférieure à 0,5 mètre ou d'une superficie inférieure à 5 mètres carrés sont permises dans le talus et dans la bande de protection à la base du talus.
Travaux de remblai (permanents ou temporaires)	Interdits au sommet du talus, dans une bande de protection dont la largeur est égale à une fois la hauteur du talus, jusqu'à concurrence de 20 mètres.  Les remblais d'une épaisseur inférieure à 0,3 mètre suivant le profil naturel du terrain sont permis dans le talus et dans la bande de protection au sommet du talus.
Travaux de stabilisation de talus	Interdits au sommet du talus, dans une bande de protection dont la largeur est égale à une fois la hauteur du talus, jusqu'à concurrence de 20 mètres.  Interdits à la base du talus, dans une bande de protection dont la largeur est de 10 mètres.
Usage sans bâtiment, ouvert au public (terrain de camping, etc.) Déboisement	Aucune norme

<b>Zone à risque faible</b>	
Nouveau bâtiment (Sauf bâtiment accessoire à l'usage résidentiel, bâtiment agricole et ouvrage agricole)	Interdits
Agrandissement d'un bâtiment avec ajout ou modification des fondations  Relocalisation d'un bâtiment sur un même terrain  (Sauf bâtiment accessoire à l'usage résidentiel et bâtiment agricole)	Note
Nouveau bâtiment ou construction accessoire à l'usage résidentiel (garage sans fondations, remise, cabanon, piscine hors-terre, etc.)  Agrandissement d'un bâtiment sans ajout ou modification des fondations	Note
Nouveau bâtiment ou ouvrage agricole (bâtiment principal, bâtiment secondaire, ouvrage d'entreposage de déjections animales, silo etc.)	Note
Infrastructures (rue, pont, mur de soutènement, aqueduc, égout, etc.)	Note
Usage commercial ou industriel sans bâtiment, non ouvert au public (entreposage, dépôt à neige, bassin de rétention, site de déchets, etc.)	Note
Usage sans bâtiment, ouvert au public (terrain de camping, etc.)	Interdits
Champ d'épuration et système non étanche de traitement des eaux usées (à usage résidentiel)	Note
Travaux de déblai ou d'excavation  Piscine creusée	Aucune norme
Travaux de remblai (permanents ou temporaires)	Note
Travaux de stabilisation de talus	Note
Déboisement	Aucune norme

Note : Les normes des zones à risque élevé ou à risque moyen s'appliquent, selon le cas, à ces interventions, lorsque celles-ci sont localisées dans une zone à risque élevé ou dans une zone à risque moyen.



## 19.4 Dérogation aux normes prescrites

Les interdictions relatives aux constructions, ouvrages et travaux dans les zones à risque de glissement de terrain peuvent être levées conditionnellement à la production d'une expertise géotechnique dont le but, la conclusion et les recommandations rencontrent les conditions indiquées dans les tableaux qui suivent.

<b>Expertise géotechnique</b>	
Intervention	Nouveau bâtiment ou ouvrage agricole (bâtiment principal, bâtiment secondaire, ouvrage d'entreposage de déjections animales, etc.)
	Usage commercial ou industriel sans bâtiment, non ouvert au public (entreposage, dépôt à neige, bassin de rétention, site de déchets, etc.)
	Champ d'épuration et système non étanche de traitement des eaux usées (à usage résidentiel)
	Travaux de remblai (permanents ou temporaires)
	Travaux de déblai ou d'excavation
	Piscine creusée
	Déboisement de plus de 33 % des arbres
But	Évaluer les effets des interventions projetées sur la stabilité du site.
Conclusion	<p>L'expertise doit statuer sur :</p> <ul style="list-style-type: none"> <li>. l'influence de l'intervention projetée sur la stabilité du site.</li> </ul> <p>L'expertise doit confirmer que :</p> <ul style="list-style-type: none"> <li>. l'intervention envisagée n'agira pas comme facteur déclencheur en déstabilisant le site et les terrains adjacents;</li> <li>. l'intervention envisagée et l'utilisation subséquente ne constitueront pas des facteurs aggravants en diminuant indûment les coefficients de sécurité qui y sont associés.</li> </ul>
Recommandation	L'expertise doit faire état des recommandations sur les précautions à prendre et, le cas échéant, les travaux requis pour maintenir la stabilité actuelle du site.

<b>Expertise géotechnique</b>	
Intervention	<p>Nouveau bâtiment</p> <p>Agrandissement d'un bâtiment avec ajout ou modification des fondations</p> <p>Relocalisation d'un bâtiment sur un même terrain</p> <p>(Sauf bâtiment accessoire à l'usage résidentiel, bâtiment agricole et ouvrage agricole)</p>
	Infrastructures (rue, pont, mur de soutènement, aqueduc, égout, etc.)
	Usage sans bâtiment, ouvert au public (terrain de camping, etc.)
But	<p>Évaluer les conditions actuelles de stabilité du site.</p> <p>Évaluer les effets des interventions projetées sur la stabilité du site.</p>
Conclusion	<p>L'expertise doit statuer sur :</p> <ul style="list-style-type: none"> <li>. le degré de stabilité actuelle du site;</li> <li>. l'influence de l'intervention projetée sur la stabilité du site;</li> <li>. les mesures préventives à prendre pour maintenir la stabilité du site.</li> </ul> <p>L'expertise doit confirmer que :</p> <ul style="list-style-type: none"> <li>. l'intervention envisagée n'est pas menacée par un glissement de terrain;</li> <li>. l'intervention envisagée n'agira pas comme facteur déclencheur en déstabilisant le site et les terrains adjacents;</li> <li>. l'intervention envisagée ne constituera pas un facteur aggravant en diminuant indûment les coefficients de sécurité qui y sont associés.</li> </ul>
Recommandation	L'expertise doit faire état des recommandations sur les précautions à prendre et, le cas échéant, les travaux requis pour maintenir en tout temps la stabilité du site et la sécurité de la zone d'étude.

<b>Expertise géotechnique</b>	
Intervention	Travaux de stabilisation de talus
But	Évaluer les effets des travaux de stabilisation sur la stabilité du site.
Conclusion	<p>L'expertise doit statuer sur :</p> <ul style="list-style-type: none"> <li>. l'amélioration de la stabilité apportée par les travaux;</li> <li>. la méthode de stabilisation appropriée au site.</li> </ul>
Recommandation	<p>L'expertise doit faire état des recommandations sur :</p> <ul style="list-style-type: none"> <li>. les méthodes de travail et la période d'exécution;</li> <li>. les précautions à prendre pour maintenir en tout temps la stabilité du site et la sécurité de la zone d'étude après la réalisation des travaux de stabilisation.</li> </ul>

## **SECTION 20 MILIEU RIVERAIN**

### **20.1 Application des normes**

Les dispositions particulières de la présente section ont préséance sur toutes les dispositions générales du présent règlement.

### **20.2 Largeur de la rive à protéger**

La rive est constituée d'une bande de terre qui borde les lacs et cours d'eau et qui s'étend vers l'intérieur des terres à partir de la ligne des hautes eaux. Aux fins des dispositions de la présente section, la largeur de la rive se mesure horizontalement, comme suit :

- . une largeur de 10 mètres :
  - lorsque la pente est inférieure à 30 %, ou;
  - lorsque la pente est supérieure à 30 % et présente un talus de moins de 5 mètres de hauteur;
- . une largeur 15 mètres :
  - lorsque la pente est continue et est supérieure à 30% ou;
  - lorsque la pente est supérieure à 30% et présente un talus de plus de 5 mètres de hauteur.

### **20.3 Constructions, ouvrages et travaux dans la rive**

Dans la rive, sont interdits toutes les constructions, tous les ouvrages et tous les travaux à l'exception des constructions, ouvrages et travaux suivants, si leur réalisation n'est pas incompatible avec d'autres mesures de protection des zones inondables :

- . l'entretien, la réparation et la démolition des constructions et ouvrages existants, utilisés à des fins autres que municipales, commerciales, industrielles, publiques ou pour des fins d'accès public;
- . les constructions, les ouvrages et les travaux à des fins municipales, commerciales, industrielles, publiques ou pour des fins d'accès public, y compris leur entretien, leur réparation et leur démolition, s'ils sont assujettis à l'obtention d'une autorisation en vertu

de la Loi sur la qualité de l'environnement;

. la construction ou l'agrandissement d'un bâtiment principal à des fins autres que municipales, commerciales, industrielles, publiques ou pour des fins d'accès public aux conditions suivantes :

- les dimensions du lot ne permettent plus la construction ou l'agrandissement de ce bâtiment principal à la suite de la création de la bande de protection de la rive et il ne peut raisonnablement être réalisé ailleurs sur le terrain;
- le lotissement a été réalisé avant l'entrée en vigueur du premier règlement municipal interdisant la construction dans la rive;
- le lot n'est pas situé dans une zone à forts risques d'érosion ou de glissement de terrain identifiée au schéma d'aménagement et de développement;
- une bande minimale de protection de 5 mètres devra obligatoirement être conservée dans son état actuel ou préférablement retournée à l'état naturel si elle ne l'était déjà;

. la construction ou l'érection d'un bâtiment auxiliaire ou accessoire de type garage, remise, cabanon, gazébo ou piscine est possible seulement sur la partie d'une rive qui n'est plus à l'état naturel et aux conditions suivantes :

- les dimensions du lot ne permettent plus la construction ou l'érection de ce bâtiment auxiliaire ou accessoire, à la suite de la création de la bande de protection de la rive;
- le lotissement a été réalisé avant l'entrée en vigueur du premier règlement municipal interdisant la construction dans la rive;
- une bande minimale de protection de 5 mètres devra obligatoirement être conservée dans son état actuel ou préférablement retournée à l'état naturel si elle ne l'était déjà;
- le bâtiment auxiliaire ou accessoire devra reposer sur le terrain sans excavation ni remblayage;

. le déplacement d'un bâtiment déjà situé dans la rive, aux conditions suivantes :

- les dimensions du lot ne permettent pas le déplacement hors de la bande de

protection de la rive, ce dernier ne pouvant être raisonnablement réalisé ailleurs sur le terrain;

- le déplacement du bâtiment réduit l'empiètement dans la bande de protection de la rive en l'éloignant de la ligne des hautes eaux;

les ouvrages et travaux suivants relatifs à la végétation :

- la coupe d'assainissement qui consiste en l'abattage ou la récolte d'arbres déficients, tarés, dépérissants, endommagés ou morts dans un peuplement d'arbres;
- la récolte maximale de 33 % des arbres de 10 centimètres et plus de diamètre, à la condition de préserver un couvert forestier d'au moins 66 % dans les boisés privés utilisés à des fins d'exploitation forestière ou agricole;
- la coupe nécessaire à l'implantation d'une construction ou d'un ouvrage autorisé;
- la coupe nécessaire à l'aménagement d'une ouverture de 5 mètres de largeur donnant accès au plan d'eau, lorsque la pente de la rive est inférieure à 30 %;
- l'élagage et l'émondage nécessaires à l'aménagement d'une fenêtre de 5 mètres de largeur, lorsque la pente de la rive est supérieure à 30 %, ainsi qu'à l'aménagement d'un sentier ou d'un escalier qui donne accès au plan d'eau;
- aux fins de rétablir un couvert végétal permanent et durable, les semis et la plantation d'espèces végétales, d'arbres ou d'arbustes et les travaux nécessaires à ces fins;
- les divers modes de récolte de la végétation herbacée lorsque la pente de la rive est inférieure à 30 % et uniquement sur le haut du talus lorsque la pente est supérieure à 30 %;

la culture du sol à des fins d'exploitation agricole à la condition de conserver une bande minimale de végétation de 3 mètres dont la largeur est mesurée à partir de la ligne des hautes eaux; de plus, s'il y a un talus et que le haut de celui-ci se situe à une distance inférieure à 3 mètres à partir de la ligne des hautes eaux, la largeur de bande de végétation à conserver doit inclure un minimum de 1 mètre sur le haut du talus;

les ouvrages et travaux suivants :

- l'installation de clôtures;
- l'implantation ou la réalisation d'exutoires de réseaux de drainage souterrain ou de surface et les stations de pompage;
- l'aménagement de traverses de cours d'eau relatif aux passages à gué, aux ponceaux et ponts ainsi que les chemins y donnant accès;
- les équipements nécessaires à l'aquaculture;
- toute installation septique conforme à la réglementation sur l'évacuation et le traitement des eaux usées des résidences isolées édictée en vertu de la Loi sur la qualité de l'environnement;
- lorsque la pente, la nature du sol et les conditions de terrain ne permettent pas de rétablir la couverture végétale et le caractère naturel de la rive, les ouvrages et les travaux de stabilisation végétale ou mécanique tels les perrés, les gabions ou finalement les murs de soutènement, en accordant la priorité à la technique la plus susceptible de faciliter l'implantation éventuelle de végétation naturelle;
- les puits individuels;
- la reconstruction ou l'élargissement d'une route ou d'un chemin existant incluant les chemins de ferme et les chemins forestiers;
- les ouvrages et travaux nécessaires à la réalisation des constructions, ouvrages et travaux autorisés sur le littoral.

#### **20.4 Constructions, ouvrages et travaux sur le littoral**

Sur le littoral, sont interdits toutes les constructions, tous les ouvrages et tous les travaux, à l'exception des constructions, ouvrages et travaux suivants, si leur réalisation n'est pas incompatible avec d'autres mesures de protection des zones inondables :

- les quais, abris ou débarcadères sur pilotis, sur pieux ou fabriqués de plates-formes flottantes;
- l'aménagement de traverses de cours d'eau relatif aux passages à gué, aux ponceaux et

- ponts;
- . les équipements nécessaires à l'aquaculture;
- . les prises d'eau;
- . l'aménagement, à des fins agricoles, de canaux d'amenée ou de dérivation pour les prélèvements d'eau dans les cas où l'aménagement de ces canaux est assujéti à l'obtention d'une autorisation en vertu de la Loi sur la qualité de l'environnement;
- . l'empiétement sur le littoral nécessaire à la réalisation des travaux autorisés dans la rive;
- . les travaux de nettoyage et d'entretien dans les cours d'eau, sans déblaiement, effectués par une autorité municipale conformément aux pouvoirs et devoirs qui lui sont conférés par la loi;
- . les constructions, les ouvrages et les travaux à des fins municipales, commerciales, industrielles, publiques ou pour des fins d'accès public, y compris leur entretien, leur réparation et leur démolition, assujéti à l'obtention d'une autorisation en vertu de la Loi sur la qualité de l'environnement, de la Loi sur la conservation et la mise en valeur de la faune, de la Loi sur le régime des eaux et de toute autre loi;
- . l'entretien, la réparation et la démolition de constructions et d'ouvrages existants, qui ne sont pas utilisés à des fins municipales, commerciales, industrielles, publiques ou d'accès public.

## **20.5 Rampe de mise à l'eau**

L'aménagement d'une rampe de mise à l'eau sur un terrain privé est interdit, sauf lorsque cette construction est complémentaire à un usage commercial, récréatif ou public. La construction ou l'aménagement d'une rampe de mise à l'eau doit faire l'objet, s'il y a lieu, d'un permis ou certificat des autorités fédérales et provinciales ayant juridiction en la matière.



**MUNICIPALITÉ DE  
SAINT-LUC-DE-VINCENNES**

**RÈGLEMENT DE ZONAGE**

**ANNEXE A  
TERMINOLOGIE**

### **Abri d'auto**

Construction permanente attenante au bâtiment principal et en faisant partie, servant à abriter un ou deux véhicules automobiles. Cette construction recouverte d'un toit doit être ouverte sur deux ou trois côtés.

### **Abri d'auto temporaire**

Construction temporaire et démontable, destinée à abriter un ou deux véhicules automobiles pendant une période de l'année.

### **Agrandissement**

Travaux ayant pour but d'augmenter la superficie de plancher ou le volume d'un bâtiment.

### **Aire de chargement**

Espace hors-rue, réservé et aménagé pour le chargement ou le déchargement de marchandises à partir de véhicules commerciaux.

### **Aire de stationnement**

Espace de terrain hors-rue comprenant les allées et les cases de stationnement de véhicules automobiles.

### **Bâtiment**

Construction, avec ou sans fondations, ayant un toit appuyé sur des murs ou colonnes.

Les serres, les gazébos, les abris d'auto, les abris à bois et les terrasses couvertes d'un toit ou d'un treillis sont considérés comme des bâtiments.

### **Bâtiment agricole**

Bâtiment localisé sur une exploitation agricole et utilisé à des fins agricoles à l'exclusion des résidences.

### **Bâtiment principal**

Bâtiment qui, parmi ceux situés sur un même terrain, est le plus important par l'usage et l'occupation qui en sont faits.

### **Bâtiment accessoire**

Bâtiment dont l'usage est complémentaire à l'usage du bâtiment principal et situé sur le même terrain que celui-ci.

### **Bâtiment temporaire**

Bâtiment érigé sans fondation permanente pour une fin spéciale et pour une durée limitée.

### **Coefficient d'emprise au sol**

Rapport entre la superficie au sol des bâtiments principaux et accessoires et la superficie du terrain sur lequel ils sont érigés.

### **Condition dangereuse**

Toutes conditions incluant les dangers d'effondrement ou d'incendie d'une construction, d'inondation ou de glissement de terrain pouvant causer un risque particulier susceptible de mettre en danger la sécurité ou la santé de toute personne se trouvant sur les lieux ou abords.

### **Construction**

Tout assemblage ordonné de matériaux ou d'objets posé ou relié au sol, quelle que soit leur nature. Le terme construction comprend tout ouvrage ou travaux modifiant l'état existant ou naturel d'un terrain.

### **Conteneur**

Unité de chargement prenant la forme d'une caisse métallique destinée à faciliter le transport et la manutention des marchandises

## **Cour (voir croquis)**

### **Cour avant**

Espace de terrain compris entre le mur de façade du bâtiment principal, le prolongement de ce mur vers les lignes latérales du terrain et la ligne avant du terrain.

### **Cour arrière**

Espace de terrain compris entre le mur opposé à la façade du bâtiment principal, le prolongement de ce mur vers les lignes latérales du terrain et la ligne arrière du terrain.

### **Cour arrière sur rue**

Cour arrière dont un des cotés est délimité par une ligne d'emprise de rue.

### **Cour latérale**

Espace de terrain compris entre le mur latéral du bâtiment principal, la ligne latérale du terrain, la cour avant et la cour arrière.

### **Cour latérale sur rue**

Cour latérale dont un des cotés est délimité par une ligne d'emprise de rue.

## **Emprise de rue**

Lot ou terrain destiné à l'aménagement des rues, trottoirs, accotements et fossés. L'emprise de rue est délimitée par deux lignes plus ou moins parallèles bornant les terrains adjacents.

## **Enseigne**

Tout écrit, représentation picturale, emblème, drapeau ou autres objets similaires, qui est une construction ou une partie de construction, ou qui est attaché, peint, ou représenté de quelque manière que ce soit sur une construction, un bâtiment ou sur un terrain. Une enseigne est utilisée pour avertir, informer, annoncer, faire de la publicité ou autres motifs semblables.

### **Enseigne commerciale**

Enseigne indiquant un usage commercial, industriel, agricole ou public et située sur le même terrain que celui où l'usage ou l'activité est localisé.

### **Enseigne d'identification**

Enseigne indiquant le nom, l'adresse, l'occupation, les diplômes, la nature et/ou la raison sociale d'un établissement, d'un service ou de la personne qui réside sur le terrain.

### **Enseigne directionnelle**

Enseigne indiquant la direction pour se rendre à un établissement agricole, commercial ou industriel.

### **Enseigne publicitaire**

Enseigne annonçant une publicité, un produit ou une entreprise commerciale située sur un autre terrain que celui où l'entreprise ou le produit concerné est localisé.

### **Enseigne amovible**

Enseigne non fixe, conçue pour être déplacée d'un endroit à un autre.

### **Enseigne au mur**

Enseigne fixée à plat sur le mur d'un bâtiment.

### **Enseigne en porte-à-faux**

Enseigne fixée en saillie d'un bâtiment

### **Enseigne sur poteau**

Enseigne fixée sur un ou deux poteaux ou sur un socle.

### **Enseigne temporaire**

Enseigne utilisée pour une durée limitée.

### **Entrée charretière**

Accès aménagé qui permet la circulation entre la rue et un terrain.

### **Entreposage extérieur**

Dépôt, accumulation de matières premières, de matériaux, de produits finis, de marchandises, d'objets, de machinerie, de véhicules ou de toute autre chose pouvant faire l'objet d'un entreposage extérieur, posés ou rangés temporairement sur un terrain.

### **Étage**

Partie horizontale d'un bâtiment comprise entre le plancher et le plafond et s'étendant sur plus de 60 % de la surface du bâtiment. Un sous-sol, une cave, un vide sanitaire ou un grenier ne sont pas considérés comme des étages. Dans le cas d'un "split-level" chacun des niveaux de plancher est considéré comme un demi-étage.

### **Étalage extérieur**

Exposition extérieure temporaire de marchandises pour fins de vente.

### **Existant**

Usage pratiqué ou construction érigée avant l'entrée en vigueur des présents règlements.

### **Extension**

Agrandissement de la superficie d'un bâtiment ou, dans le cas d'un usage, de l'aire qu'il occupe dans un bâtiment ou sur un terrain.

## **Façade d'un bâtiment**

Partie d'un bâtiment qui fait face à la rue.

Dans le cas d'un terrain d'angle ou d'un terrain transversal, la façade est la partie du bâtiment où est située l'entrée principale du bâtiment.

Dans le cas d'un terrain enclavé, la façade est la partie du bâtiment située dans la direction de la rue donnant accès au terrain.

## **Fossé**

Petite dépression linéaire creusée dans le sol, servant à l'écoulement des eaux de surface des terrains avoisinants, soit les fossés de chemin, les fossés de ligne qui n'égouttent que les terrains adjacents ainsi que les fossés ne servant à drainer qu'un seul terrain.

## **Gazébo**

Construction formée d'un plancher surélevé ou non et d'un toit supporté par des poteaux. Les côtés sont à aires ouvertes et peuvent être entourés d'un garde-corps.

## **Habitation (résidence)**

Bâtiment comprenant un ou plusieurs logements et servant de résidence à une ou plusieurs personnes.

## **Hauteur du bâtiment (voir croquis)**

Distance verticale comprise entre le niveau moyen du sol et le point le plus élevé du toit, dans le cas d'un toit plat.

Distance verticale comprise entre le niveau moyen du sol et le niveau moyen entre le faîte et l'avant-toit, dans le cas d'un toit en pignon.

## **Lacs et cours d'eau**

Lacs et cours d'eau à débit régulier ou intermittent, à l'exception des fossés.

### **Ligne avant d'un terrain**

Ligne droite ou irrégulière qui borne un terrain à l'emprise d'une rue (rue publique ou privée).

Dans le cas d'un terrain d'angle ou transversal, chacune des lignes de terrain adjacentes à la rue est considéré comme une ligne avant.

Dans le cas d'un terrain enclavé, la ligne avant est celle située dans la direction de la rue donnant accès au terrain.

Dans le cas d'un terrain enclavé situé en bordure d'un lac ou d'un cours d'eau, la ligne avant du lot est celle qui est opposée au rivage.

### **Ligne arrière d'un terrain**

Ligne droite ou irrégulière qui borne un terrain dans la partie opposée à la ligne avant.

Un terrain d'angle ou transversal ne comporte pas de ligne arrière.

Dans le cas d'un terrain triangulaire, l'intersection des lignes latérales à l'arrière du terrain est considérée comme la ligne arrière.

### **Ligne latérale d'un terrain**

Ligne droite ou irrégulière qui borne un terrain à un ou d'autres terrains contigus.

### **Ligne de rivage**

Ligne droite ou irrégulière qui borne un terrain à un lac ou un cours d'eau.

### **Ligne des hautes eaux**

Ligne qui sert à délimiter le littoral et la rive des lacs et cours d'eau. Cette ligne des hautes eaux se situe à la ligne naturelle des hautes eaux, c'est-à-dire :

- . à l'endroit où l'on passe d'une prédominance de plantes aquatiques à une prédominance de plantes terrestres ou, s'il n'y a pas de plantes aquatiques, à l'endroit où les plantes terrestres s'arrêtent en direction du plan d'eau; les plantes aquatiques considérées sont



toutes les plantes hydrophytes incluant les plantes submergées, les plantes à feuilles flottantes, les plantes émergentes et les plantes herbacées et ligneuses émergées caractéristiques des marais et marécages ouverts sur des plans d'eau;

- . dans le cas où il y a un ouvrage de retenue des eaux, à la cote maximale d'exploitation de l'ouvrage hydraulique pour la partie du plan d'eau situé en amont;
- . dans le cas où il y a un mur de soutènement légalement érigé, à compter du haut de l'ouvrage;
- . à défaut de pouvoir déterminer la ligne des hautes eaux à partir des critères précédents, celle-ci est localisée à la limite des inondations de récurrence de 2 ans.

### **Littoral**

Partie d'un lac et d'un cours d'eau qui s'étend à partir de la ligne des hautes eaux vers le centre du plan d'eau.

### **Logement**

Une unité d'habitation comprenant une ou plusieurs pièces, ayant au moins une entrée donnant sur l'extérieur ou un passage intérieur, pourvue de commodités de chauffage, de cuisson et d'hygiène et servant de résidence aux personnes.

### **Lot**

Fonds de terre identifié et délimité sur un plan de cadastre ou sur un plan de subdivision fait et déposé conformément aux dispositions du Code civil et de la loi.

### **Marge (voir croquis)**

#### **Marge avant**

Distance entre la ligne avant d'un terrain et une ligne intérieure parallèle à celle-ci.

#### **Marge arrière**

Distance entre la ligne arrière d'un terrain et une ligne intérieure parallèle à celle-ci.

### **Marge latérale**

Distance entre la ligne latérale d'un terrain et une ligne intérieure parallèle à celle-ci.

### **Morcellement de lot par aliénation**

Vente d'une partie de terrain ou d'une partie de lot.

### **Municipalité**

Municipalité de Saint-Luc-de-Vincennes.

### **Mur de soutènement**

Mur érigé en bois, en béton ou autres matériaux servant à retenir le sol en place ou un remblai sur un terrain en pente.

### **Muret**

Petit mur fait de briques, de pierres ou de maçonnerie faisant office de clôture.

### **Niveau moyen du sol**

Élévation du terrain correspondant à la moyenne des niveaux du terrain naturel le long des murs d'un bâtiment ou, à la moyenne du terrain rehaussé lorsque celui-ci s'étend à un même niveau sur une distance minimale de 8 mètres du mur du bâtiment.

### **Opération cadastrale**

Une modification cadastrale prévue au premier alinéa de l'article 3043 du Code civil du Québec.

### **Présent (s) règlement (s)**

Employé au singulier, l'expression "présent règlement" se rapporte au règlement de zonage.

Employé au pluriel, l'expression "présents règlements" signifie l'ensemble des règlements d'urbanisme et leurs amendements subséquents: règlement de zonage, règlement de lotissement, règlement de construction, règlement sur les plans d'implantation et d'intégration architecturale, règlement sur les usages conditionnels, règlement sur les dérogations mineures, règlement sur les conditions d'émission des permis de constructions.

### **Réparation (rénovation)**

Réfection, renouvellement ou consolidation de toute partie existante d'une construction, autre que la modification, l'extension ou l'agrandissement de cette construction.

### **Roulotte**

Véhicule automobile ou remorque, immatriculé ou non, monté sur roues ou non, conçu pour être utilisé comme habitation temporaire.

### **Rue**

Rue, chemin, route ou toute voie de circulation pour l'usage des véhicules routiers, identifié au plan d'urbanisme de la municipalité.

### **Rue privée**

Rue qui n'a pas été cédée à la municipalité mais permettant l'accès aux propriétés qui en sont riveraines.

### **Rue publique**

Rue appartenant à la municipalité ou à un gouvernement supérieur.

### **Services publics**

Réseaux d'utilité publique comprenant l'électricité, le gaz naturel, le téléphone, la câblodistribution, les égouts, l'aqueduc ainsi que les équipements accessoires.

## **Sous-sol**

Partie d'un bâtiment dont la moitié ou plus de la hauteur mesurée du plancher au plafond est située en-dessous du niveau moyen du sol. Lorsque plus de la moitié de la hauteur de cette partie du bâtiment excède le niveau moyen du sol, celle-ci sera considérée comme le rez-de-chaussée, et donc comme un étage.

## **Superficie bâtitissable**

Superficie du terrain situé à l'intérieur des marges avant, latérales et arrière.

## **Superficie du bâtiment**

Superficie de la projection horizontale au sol prise sur le côté extérieur des murs du bâtiment. Les constructions en saillie à aire ouverte ne sont pas considérées dans la superficie du bâtiment.

## **Terrain**

Un ou plusieurs lots distincts sur les plans officiels de cadastre, fonds de terre décrit aux actes translatifs de propriété par tenants et aboutissants, partie résiduelle d'un fonds de terre une fois distraits les fonds de terres décrits aux actes translatifs de propriété par tenants et aboutissants, ou un ensemble de ces situations formant un tout, appartenant à un propriétaire.

## **Terrain (voir croquis)**

### **Terrain d'angle**

Terrain borné sur deux côtés ou plus par une emprise de rue.

### **Terrain enclavé**

Terrain non contigu à une emprise de rue.

### **Terrain intérieur**

Terrain borné en front par une emprise de rue et sur les autres côtés par d'autres terrains.

### **Terrain transversal**

Terrain borné en front et en arrière par une emprise rue et sur les autres côtés par d'autres terrains.

### **Terrasse commerciale**

Plate-forme ou espace de terrain extérieur en complément d'un restaurant, bar, lieu d'hébergement et autres établissements et où sont disposés des tables et des chaises à l'usage des clients.

### **Usage**

Fin à laquelle une construction, un terrain ou une de leurs parties est utilisée ou occupée ou destinée à être utilisée ou occupée.

### **Usage complémentaire**

Usage d'un terrain ou d'une construction qui est accessoire et qui est un complément normal et logique aux fonctions de l'usage principal.

### **Usage mixte**

Bâtiment ou terrain qui comprend deux ou plusieurs usages différents.

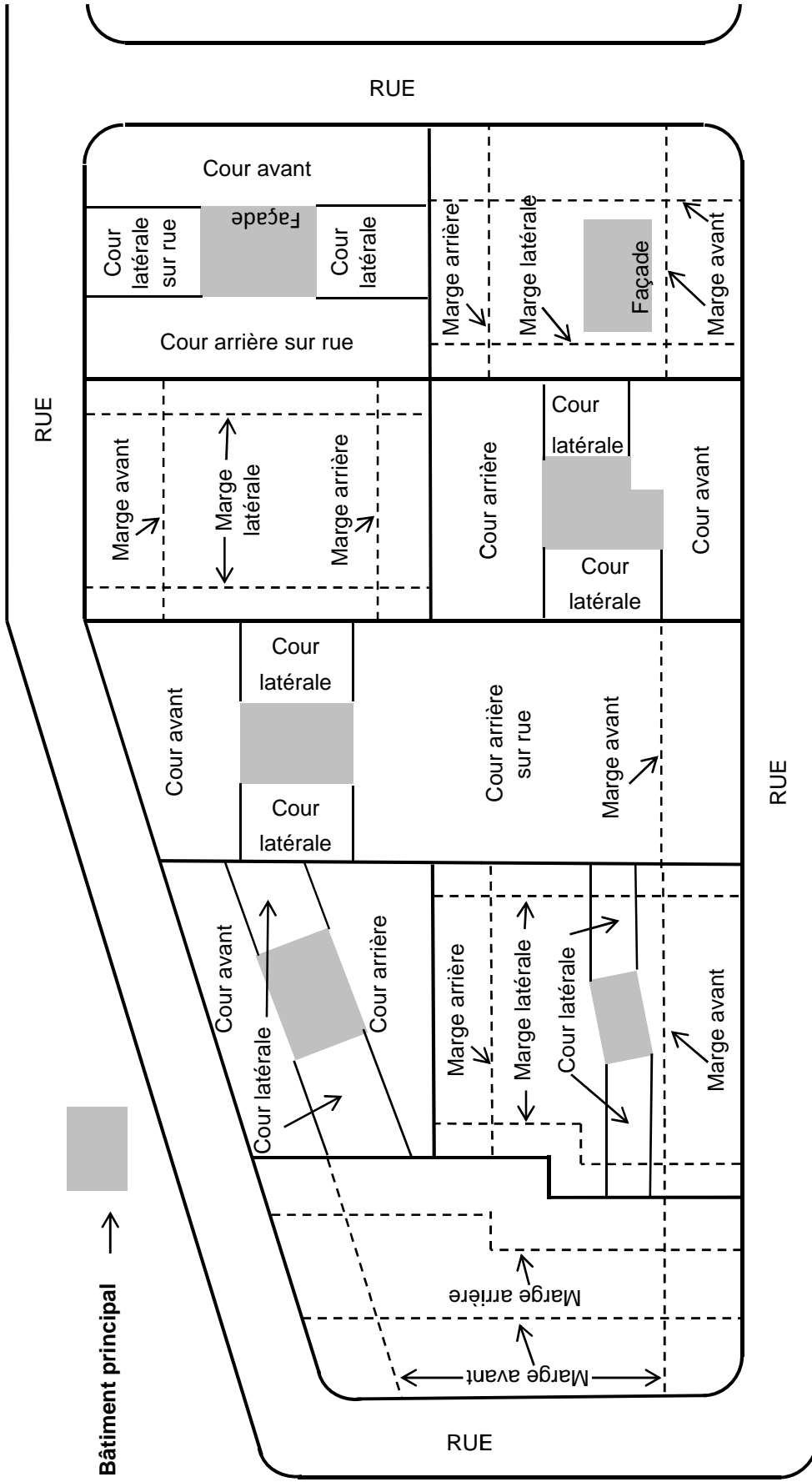
### **Usage principal**

Usage, qui par son importance et sa fonction est le principal qui est fait ou qui peut être fait d'un terrain ou d'un bâtiment.

### **Usage temporaire**

Usage ou activité autorisé pour des périodes de temps déterminées par règlement.

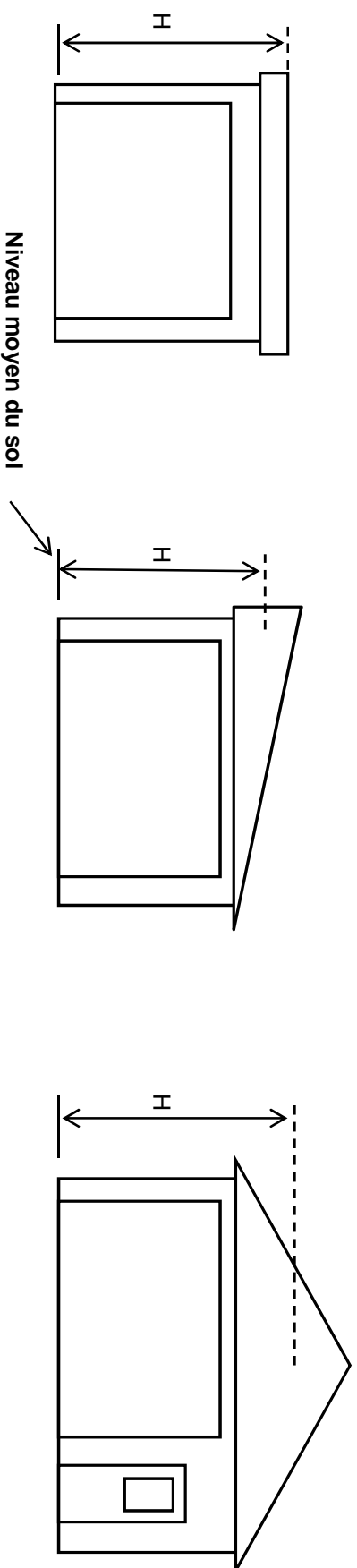
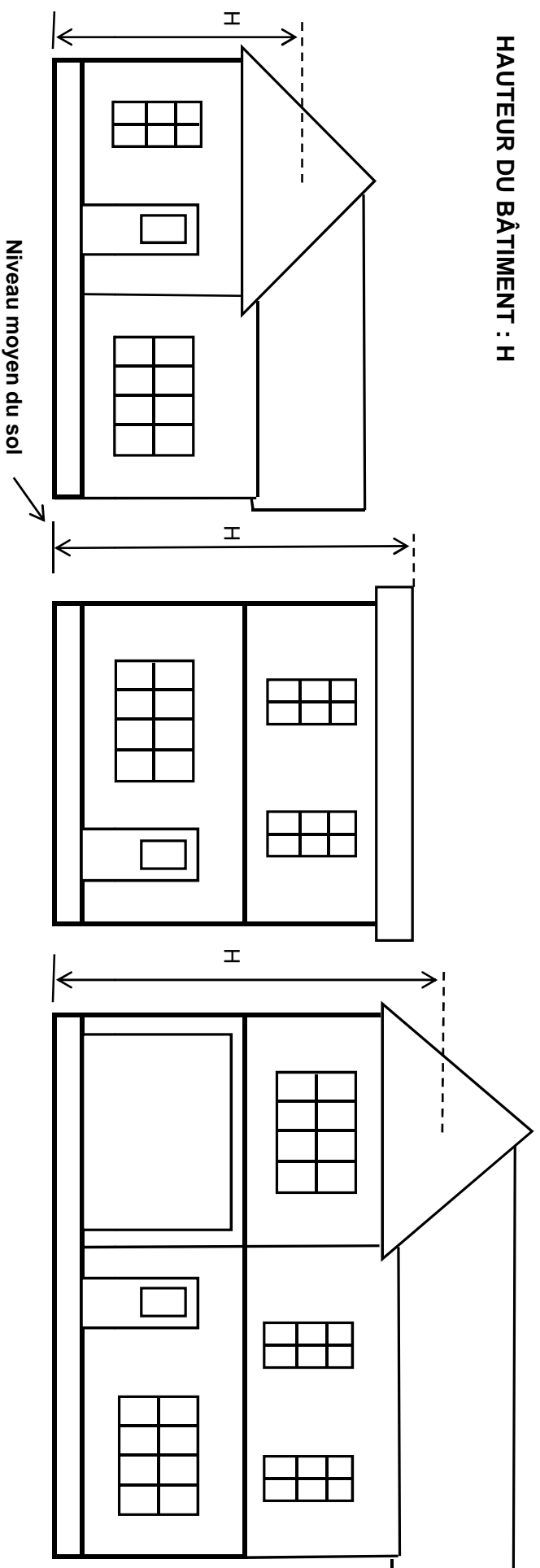
# MARGES ET COURS



**Le bâtiment principal doit être implanté dans la superficie bâtissable délimitée par les marges de recul avant, arrière et latérale.**

**Les bâtiments et constructions accessoires doivent être implantés dans la cour latérale ou arrière, ou, selon le cas, dans la cour latérale ou arrière sur rue, sans empiéter dans la marge avant.**

**HAUTEUR DU BÂTIMENT : H**



**MUNICIPALITÉ DE  
SAINT-LUC-DE-VINCENNES**

**RÈGLEMENT DE ZONAGE**

**ANNEXE B  
CLASSIFICATION DES USAGES**



**CLASSE : RÉSIDENTIELLE**

**Groupe : Habitation unifamiliale**

01. Habitation comprenant 1 seul logement, excluant les maisons mobiles.
02. Habitation Intergénérationnelle : habitation unifamiliale comprenant un second logement pour des personnes ayant un lien de parenté avec l'occupant principal.

**Groupe : Habitation bifamiliale**

01. Habitation comprenant 2 logements sur 2 étages distincts.
02. Habitation comprenant 2 logements, reliés par un mur mitoyen.

**Groupe : Habitation multifamiliale**

01. Habitation comprenant 3 logements et plus, sur 2 ou plusieurs étages, dont chacun des logements dispose d'un accès distinct donnant sur l'extérieur ou sur un corridor intérieur commun.

**Groupe : Habitation communautaire**

01. Maison de chambres et pension ou résidence d'accueil, offrant des services d'hébergement, de restauration et de soins à des personnes, comprenant des chambres à louer.

**Groupe : Maison mobile**

01. Habitation comprenant 1 seul logement, fabriquée en usine et construite de façon telle qu'elle puisse être remorquée, excluant les roulottes.
02. Maison mobile à des fins agricoles : habitation comprenant 1 seul logement, fabriquée en usine et construite de façon telle qu'elle puisse être remorquée, excluant les roulottes, utilisée comme seconde habitation sur un terrain en zone agricole en vertu de l'article 40 de la Loi sur la protection du territoire et des activités agricoles.

**CLASSE : COMMERCE ET SERVICE**

**Groupe : Service professionnel et personnel**

01. Service de comptabilité, d'administration, de placement et de secrétariat
02. Service d'assurance, d'agent immobilier et de courtage
03. Service de communication et de publicité
04. Service d'avocats, de notaires et de huissiers
05. Service d'architecture, de génie, d'évaluation, d'arpenteur et d'agronome
06. Service d'informatique, d'urbanisme et de l'environnement
07. Service médical, dentaire, thérapeutique et de soins paramédicaux
08. Service de massothérapie
09. Service de formation (cours privés)
10. Service de confection et réparation de vêtements
11. Service de construction (bureau seulement)
12. Service photographique
13. Service de garderie en milieu familial
14. Salon de coiffure, de beauté et d'esthétique
15. Agent de voyage (bureau à domicile)
16. Atelier d'artiste (peinture, sculpture et autres arts visuels)

**Groupe : Service et atelier artisanal**

**Sous-groupe A : Faible incidence**

01. Service de réparation d'accessoires électriques et d'appareils électroniques
02. Service d'affichage et de lettrage
03. Service de réparation de montres, d'horloges et de bijouterie
04. Service de traiteur et de préparation de mets prêts-à-apporter
05. Fabrication de pain et de produits de boulangerie-pâtisserie
06. Transformation de produits alimentaires
07. Service de réparation et de rembourrage de meubles
08. Service d'affûtage d'articles de maison et d'outils
09. Service de réparation de chaussures
10. Service de réparation de petits moteurs à essence (tondeuse, scie mécanique)
11. Service vétérinaire
12. Service de pension et de toilettage d'animaux (à l'intérieur d'un bâtiment)
13. Atelier de fabrication d'objet d'artisanat

### **Sous-groupe B : Incidence moyenne**

01. Service de construction résidentielle
02. Service de métiers de la construction (électricien, plombier, menuisier)
03. Service de soudure (sans atelier d'usinage)
04. Entreprise d'excavation
05. Atelier d'ébénisterie (meubles, armoires et autres objets en bois)

## **Groupe : Hébergement et restauration**

### **Sous-groupe A : Hébergement**

01. Gîte touristique
02. Auberge,
03. Hôtel, motel

### **Sous-groupe B : Restauration**

01. Restaurant, café terrasse
02. Casse-croûte
03. Salle de réception
04. Bar, brasserie, bistro (sans spectacle érotique)

### **Sous-groupe C : Établissement avec spectacles érotiques**

01. Bar ou restaurant présentant des spectacles érotiques

## **Groupe : Vente au détail et service**

### **Sous-groupe A : Produits alimentaires**

01. Épicerie (vente au détail de produit d'alimentation)
02. Dépanneur (sans vente d'essence)
03. Vente au détail de viande, de poissons et de fruits de mer
04. Vente au détail de fruits et de légumes
05. Vente au détail de produits laitiers (bar laitier)
06. Vente au détail de la boulangerie et de la pâtisserie

07. Vente au détail de la volaille et des oeufs
08. Vente au détail de café, d'épices, d'aromates et de produits naturels
09. Marché public

#### **Sous-groupe B : Marchandises diverses**

01. Vente au détail de vêtements et accessoires
02. Vente au détail de chaussures
03. Vente au détail de lingerie de maison, de tentures et de rideaux
04. Vente au détail de meubles, d'appareils ménagers, d'appareils électroniques
05. Vente au détail de vaisselle, de verrerie et d'accessoires en métal
06. Vente au détail d'instruments de musique, de disques et de cassettes
07. Vente au détail d'accessoires de bureau et de matériel informatique
08. Vente au détail ou location d'articles, d'accessoires de scène et de costumes
09. Vente au détail de médicaments, de produits de beauté et d'articles divers
10. Vente au détail de boissons alcoolisées
11. Vente au détail de livres et de papeterie
12. Vente au détail de fournitures pour artistes, de cadres et de tableaux
13. Vente au détail d'articles de sport et d'articles de jeux
14. Vente au détail d'équipements et d'accessoires de chasse et pêche
15. Vente au détail de bijouterie
16. Vente au détail de caméras et d'articles de photographie
17. Vente au détail de cadeaux, de souvenirs et de menus objets
18. Vente au détail de fleurs et de produits horticoles (sans entreposage extérieur)
19. Vente au détail d'accessoires et matériaux de construction (sans entreposage extérieur)
20. Vente au détail de tondeuses, de souffleuses, scies mécaniques et accessoires
21. Vente au détail d'animaux de maison (sans pension)
22. Vente au détail d'articles usagés (marché aux puces sans étalage extérieur)
23. Vente au détail d'antiquités (sauf le marché aux puces)

#### **Sous-groupe C : Services divers**

01. Immeuble à bureaux pour des activités professionnelles
02. Service bancaire, d'épargne et de crédit
03. Service postal
04. Service de photocopie et de production de plans
05. Service de location de films vidéo et de matériel audio-visuel
06. Service de buanderie ou de nettoyage

07. Service d'extermination et de désinfection
08. Centrale téléphonique
09. Clinique médicale, paramédicale et dentaire
10. Service funéraire et crématoire
11. Association civique, sociale et fraternelle
12. Musée, galerie d'art, salle d'exposition

#### **Sous-groupe D : Produits de la construction**

01. Vente au détail de matériaux de construction (avec entreposage extérieur)
02. Vente au détail de produits du béton
03. Vente au détail de piscines et leurs accessoires
04. Vente au détail d'articles, d'accessoires d'aménagement paysager et de jardin

### **Groupe : Automobile et transport**

#### **Sous-groupe A : Vente d'automobiles et de véhicules**

01. Vente au détail de véhicules automobiles neufs et usagés
02. Vente au détail de véhicules automobiles usagés seulement
03. Vente au détail de pièces et d'accessoires automobiles
04. Service de location d'automobiles et de camions
05. Vente au détail de véhicules récréatifs et de roulotte
06. Vente au détail d'embarcations nautiques et leurs accessoires
07. Vente au détail de motocyclettes, de motoneiges et de leurs accessoires
08. Vente au détail de véhicules et d'équipements de ferme

#### **Sous-groupe B : Entretien et réparation d'automobiles**

01. Station-service (vente d'essence) sans service de réparation d'automobiles
02. Station-service (vente d'essence) avec service de réparation d'automobiles
03. Service de réparation et remplacement de pièces d'automobiles
04. Service de réparation de motocyclettes, motoneiges et de véhicules tout terrain
05. Service de lavage d'automobiles
06. Service de débosselage, de peinture et de traitement anti-rouille d'automobiles

#### **Sous-groupe C : Transport lourd**

01. Garage d'autobus et équipement d'entretien
02. Garage et équipement d'entretien pour le transport par camion

## **CLASSE : RÉCRÉATION ET LOISIRS**

### **Groupe : Camping et hébergement**

01. Terrain de camping
02. Résidence de tourisme (location de chalets)
03. Meublé rudimentaire (camps, carrés de tentes et wigwams)
04. Camp de groupe et camp organisé (camp d'été pour les jeunes, scouts, etc.)
05. Centre de vacances

### **Groupe : Récréation intérieure**

01. Amphithéâtre, auditorium, cinéma, théâtre
02. Salle de réunions, centre de conférences et congrès
03. Aréna, club de curling, centre récréatif en général
04. Centre de santé, gymnase et club athlétique
05. Salle de quilles
06. Planétarium, aquarium
07. Salle de billard, de jeux électroniques

### **Groupe : Récréation extérieure**

#### **Sous-groupe A : Récréation extérieure intensive**

01. Terrain de jeux et piste athlétique
02. Patinoire extérieure
03. Terrain de tennis
04. Patinage à roulettes
05. Golf miniature

#### **Sous-groupe B : Récréation extérieure extensive**

01. Terrain de golf
02. Terrain de golf pour exercice seulement
03. Centre de ski alpin ou de ski de fond
04. Jardin botanique
05. Zoo et autres présentations d'animaux
06. Aquaparc

07. Ciné-parc
08. Parc d'exposition et parc d'amusement
09. Club de tir
10. Piste de course (automobiles, motocyclettes, karting, etc.)
11. Piste pour petits véhicules à moteur

**Groupe : Activité nautique**

01. Plage publique
02. Marina
03. École de voile

**CLASSE : INDUSTRIE**

**Groupe : Industrie**

01. Industrie d'aliments et de boissons
02. Industrie des produits en caoutchouc et en plastique
03. Industrie du cuir
04. Industrie du textile
05. Industrie de l'habillement
06. Industrie du bois
07. Industrie du meuble et d'articles d'ameublement
08. Industrie du papier et de produits de papier
09. Industrie de première transformation des métaux
10. Industrie des produits métalliques (sauf machinerie et matériel de transport)
11. Industrie de la machinerie
12. Industrie du matériel de transport
13. Industrie des produits électriques et électroniques
14. Industrie des produits minéraux non métalliques
15. Industrie du pétrole et du charbon
16. Industrie chimique
17. Industrie des produits manufacturés (produits de consommation domestique)
18. Abattoir

**Groupe : Entreposage et vente en gros**

01. Service d'entreposage intérieur et extérieur
02. Entreposage de produits finis destinés à la vente ou la distribution en gros

**Groupe : Extraction**

Extraction de matières premières, incluant les activités de concassage et d'entreposage. Les activités de transformation sont classées dans le groupe industriel.

01. Carrière - Extraction de pierre de taille ou de pierre pour le concassage et l'enrochement
02. Sabière - Extraction de sable et de gravier



## **CLASSE : PUBLIC ET COMMUNAUTAIRE**

### **Groupe : Institution**

01. Services gouvernementaux
02. Établissement d'enseignement et de formation
03. Bibliothèque
04. Centre de services de santé et de services sociaux
05. Centre de services communautaires
06. Garderie pour enfants
07. Service de protection policière et activités connexes
08. Service de protection contre l'incendie et activités connexes
09. Atelier municipal d'entretien des équipements et infrastructures publics
10. Église, synagogue et temple
11. Couvent, monastère, presbytère
12. Cimetière, mausolée

### **Groupe : Espace vert**

01. Parc pour la récréation en général
02. Parc à caractère ornemental
03. Parc de conservation
04. Monument et site historique (autorisé dans toutes les zones)

### **Groupe : Matières résiduelles**

01. Site d'élimination ou de traitement ou d'entreposage de déchets domestiques
02. Centre de récupération, de tri et d'entreposage des matières recyclables
03. Site d'élimination ou de traitement ou d'entreposage de déchets industriels ou de matières dangereuses
04. Site de matériaux secs
05. Site de compostage de matières organiques
06. Site de traitement des eaux usées
07. Site de disposition des neiges usées
08. Récupération, recyclage et vente de pièces et de véhicules automobiles usagés
09. Cour à ferraille

## **Groupe : Transport et énergie**

01. Gare de chemin de fer
02. Aéroport, hélicoptère, base d'hydravions et hangar relié au transport par avion
03. Gazoduc.
04. Centre de distribution et station de contrôle du gaz naturel et du pétrole
05. Parc d'éoliennes
06. Tour de télécommunication

**CLASSE : AGRICOLE ET FORESTIER**

**Groupe : Culture**

01. Ferme de culture de céréales, fruits, légumes et autres végétaux
02. Service de l'horticulture (production en serres de légumes, de fruits et de fleurs)

**Groupe : Élevage d'animaux**

01. Ferme d'élevage d'animaux
02. Pisciculture
03. Chenil

**Groupe : Services agricoles**

01. Vente en gros de grain et de moulée
02. Transformation de produits agricoles (provenant de la ferme à plus de 50%)
03. Centre horticole (vente au détail de produit horticole)

**Groupe : Agrotourisme**

01. Gîte à la ferme ou gîte touristique
02. Centre d'équitation - Garde des chevaux, service de dressage et/ou de randonnée
03. Vente au détail de produits agricoles (provenant de la ferme à plus de 50%)
04. Cabane à sucre commerciale incluant le service de repas et de réunion
05. Exposition d'objets et activités d'interprétation à la ferme

**Groupe : Forêt**

01. Production de matière ligneuse et aménagement de la forêt
02. Production d'eau et de produits de l'érable
03. Pépinière
04. Cours à bois de chauffage (entreposage et débitage)
05. Pourvoirie et club de chasse ou de pêche

**MUNICIPALITÉ DE  
SAINT-LUC-DE-VINCENNES**

**RÈGLEMENT DE ZONAGE**

**ANNEXE C  
GRILLES DE SPÉCIFICATIONS**

## INTERPRÉTATION DES GRILLES DE SPÉCIFICATIONS

### Usages autorisés

Le premier tableau de la section des usages autorisés comprend les classes d'usages et leurs groupes d'usages.

Lorsqu'un ● est inscrit dans la colonne «Groupe», tous les usages de ce groupe et ses sous-groupes sont autorisés.

Lorsqu'une «lettre» est inscrite dans la colonne «Sous-groupe», tous les usages de ce sous-groupe sont autorisés.

Lorsqu'une «note» est inscrite dans la colonne «Spécifique», il faut référer à la section du bas qui indique, selon le numéro de la note :

- . un usage spécifique autorisé;
- . un usage spécifique interdit dans le groupe ou sous-groupe d'usage autorisé;
- . une norme particulière faisant référence à un article du règlement;
- . une norme particulière qui s'applique à l'usage autorisé.

Dans les groupes d'usages la classe habitation, le nombre maximum de logements indiqué fait référence à l'article 4.12 du règlement.

Le second tableau fait référence aux usages mixtes, à l'entreposage extérieur et à l'étalage extérieur (les articles applicables sont indiqués entre les parenthèses). Lorsqu'un ● est inscrit dans la colonne «autorisé», ces usages sont autorisés.

### Normes relatives au bâtiment principal et aux bâtiments accessoires

Ces deux tableaux indiquent les normes de localisation et de dimension du bâtiment principal et des bâtiments accessoires mentionnées aux sections 7 et 8 du règlement.

### Dispositions particulières

Ce tableau fait référence à certaines dispositions particulières qui peuvent s'appliquer dans la zone. Ces références ne sont données qu'à titre indicatif.

## GRILLE DE SPÉCIFICATIONS

ZONE : 101

RÉSIDENTIELLE

Usages autorisés	Groupe	Sous-groupe	Spécifique
<b>Habitation</b>			
Habitation unifamiliale	●		
Habitation bifamiliale	●		
Habitation multifamiliale			
Habitation communautaire			
Maison mobile			
Nombre maximum de logements	2		
<b>Commerce et service</b>			
Service professionnel et personnel	●		note 1
Service et atelier artisanal			
Hebergement et restauration			
Vente au détail et service			
Automobile et transport			
<b>Récréation et loisir</b>			
Camping et hébergement			
Récréation intérieure			
Récréation extérieure			
Activité nautique			
<b>Industrie</b>			
Industrie			
Entreposage et vente en gros			
Extraction			
<b>Public et communautaire</b>			
Institution			
Espace vert	●		
Matières résiduelles			
Transport et énergie			
<b>Agricole et forestier</b>			
Culture			
Élevage d'animaux			
Service agricole			
Agrotourisme			
Forêt			

	Autorisé
Usages mixtes (article 4.10)	
Entreposage extérieur (article 11.2)	
Étalage extérieur (article 11.5)	

Normes relatives au bâtiment principal	
Marge avant minimale	7,6 m
Marge avant maximale	
Marge arrière minimale	6 m
Marge latérale minimale	2 m
Somme des marges latérales	6 m
Superficie minimale	65 m <sup>2</sup>
Largeur minimale de la façade	6 m
Hauteur maximale	8 m
Nombre d'étages maximum	2

Normes relatives aux bâtiments accessoires	
Interdit dans la cour avant	oui
Distance minimale de la ligne arrière	1,5 m
Distance minimale de la ligne latérale	1,5 m
Superficie maximale - 1 bâtiment	100 m <sup>2</sup>
Superficie maximale tous les bâtiments	150 m <sup>2</sup>
Hauteur maximale	4 m
Nombre maximum de bâtiments	3

Coefficient d'emprise au sol maximum (tous les bâtiments)	25%
---	-----

Dispositions particulières	
Les écuries à des fins résidentielles sont autorisées	art. 16.12

Note 1	Autorisé uniquement comme usage secondaire à l'habitation (art. 16.4)

## GRILLE DE SPÉCIFICATIONS

ZONE : 102

RÉSIDENTIELLE

Usages autorisés	Groupe	Sous-groupe	Spécifique
<b>Habitation</b>			
Habitation unifamiliale	●		
Habitation bifamiliale	●		
Habitation multifamiliale			
Habitation communautaire			
Maison mobile			
Nombre maximum de logements	2		
<b>Commerce et service</b>			
Service professionnel et personnel	●		note 1
Service et atelier artisanal			
Hebergement et restauration			
Vente au détail et service			
Automobile et transport			
<b>Récréation et loisir</b>			
Camping et hébergement			
Récréation intérieure			
Récréation extérieure			
Activité nautique			
<b>Industrie</b>			
Industrie			
Entreposage et vente en gros			
Extraction			
<b>Public et communautaire</b>			
Institution			
Espace vert	●		
Matières résiduelles			
Transport et énergie			
<b>Agricole et forestier</b>			
Culture			
Élevage d'animaux			
Service agricole			
Agrotourisme			
Forêt			

	Autorisé
Usages mixtes (article 4.10)	
Entreposage extérieur (article 11.2)	
Étalage extérieur (article 11.5)	

Normes relatives au bâtiment principal	
Marge avant minimale	7,6 m
Marge avant maximale	
Marge arrière minimale	6 m
Marge latérale minimale	2 m
Somme des marges latérales	6 m
Superficie minimale	65 m <sup>2</sup>
Largeur minimale de la façade	6 m
Hauteur maximale	8 m
Nombre d'étages maximum	2

Normes relatives aux bâtiments accessoires	
Interdit dans la cour avant	oui
Distance minimale de la ligne arrière	1,5 m
Distance minimale de la ligne latérale	1,5 m
Superficie maximale - 1 bâtiment	100 m <sup>2</sup>
Superficie maximale tous les bâtiments	150 m <sup>2</sup>
Hauteur maximale	4 m
Nombre maximum de bâtiments	3

Coefficient d'emprise au sol maximum (tous les bâtiments)	25%
---	-----

Dispositions particulières	
Les écuries à des fins résidentielles sont autorisées	art. 16.12

Note 1	Autorisé uniquement comme usage secondaire à l'habitation (art. 16.4)

**GRILLE DE SPÉCIFICATIONS**

**ZONE : 103**

**INDUSTRIELLE**

Usages autorisés	Groupe	Sous-groupe	Spécifique
<b>Habitation</b>			
Habitation unifamiliale			
Habitation bifamiliale			
Habitation multifamiliale			
Habitation communautaire			
Maison mobile			
Nombre maximum de logements			
<b>Commerce et service</b>			
Service professionnel et personnel			
Service et atelier artisanal			
Hebergement et restauration			
Vente au détail et service			
Automobile et transport			
<b>Récréation et loisir</b>			
Camping et hébergement			
Récréation intérieure			
Récréation extérieure			
Activité nautique			
<b>Industrie</b>			
Industrie	●		
Entreposage et vente en gros	●		
Extraction			
<b>Public et communautaire</b>			
Institution			
Espace vert			
Matières résiduelles			
Transport et énergie			
<b>Agricole et forestier</b>			
Culture			
Élevage d'animaux			
Service agricole			
Agrotourisme			
Forêt			

	Autorisé
Usages mixtes (article 4.10)	●
Entreposage extérieur (article 11.2)	●
Étalage extérieur (article 11.5)	●


Normes relatives au bâtiment principal	
Marge avant minimale	7,6 m
Marge avant maximale	
Marge arrière minimale	6 m
Marge latérale minimale	4 m
Somme des marges latérales	
Superficie minimale	
Largeur minimale de la façade	
Hauteur maximale	
Nombre d'étages maximum	

Normes relatives aux bâtiments accessoires	
Interdit dans la cour avant	
Distance minimale de la ligne arrière	6 m
Distance minimale de la ligne latérale	4 m
Superficie maximale - 1 bâtiment	
Superficie maximale tous les bâtiments	
Hauteur maximale	
Nombre maximum de bâtiments	

Coefficient d'emprise au sol maximum (tous les bâtiments)	
---	--

Dispositions particulières	
Bâtiment accessoire autorisé dans la cour avant	art. 7.9
Bâtiments reliés à un usage autre que résidentiel	art. 8.4



## GRILLE DE SPÉCIFICATIONS

ZONE : 104

## COMMERCIALE ET RÉSIDENTIELLE

Usages autorisés	Groupe	Sous-groupe	Spécifique
<b>Habitation</b>			
Habitation unifamiliale	●		
Habitation bifamiliale	●		
Habitation multifamiliale			
Habitation communautaire			
Maison mobile			
Nombre maximum de logements	2		
<b>Commerce et service</b>			
Service professionnel et personnel	●		note 1
Service et atelier artisanal		A	note 2
Hebergement et restauration		A-B	
Vente au détail et service	●		
Automobile et transport			
<b>Récréation et loisir</b>			
Camping et hébergement			
Récréation intérieure			
Récréation extérieure			
Activité nautique			
<b>Industrie</b>			
Industrie			
Entreposage et vente en gros			
Extraction			
<b>Public et communautaire</b>			
Institution			
Espace vert	●		
Matières résiduelles			
Transport et énergie			
<b>Agricole et forestier</b>			
Culture			
Élevage d'animaux			
Service agricole			
Agrotourisme			
Forêt			

	Autorisé
Usages mixtes (article 4.10)	●
Entreposage extérieur (article 11.2)	
Étalage extérieur (article 11.5)	●

Normes relatives au bâtiment principal	
Marge avant minimale	7,6 m
Marge avant maximale	
Marge arrière minimale	6 m
Marge latérale minimale	2 m
Somme des marges latérales	6 m
Superficie minimale	65 m <sup>2</sup>
Largeur minimale de la façade	6 m
Hauteur maximale	8 m
Nombre d'étages maximum	2

Normes relatives aux bâtiments accessoires	
Interdit dans la cour avant	oui
Distance minimale de la ligne arrière	1,5 m
Distance minimale de la ligne latérale	1,5 m
Superficie maximale - 1 bâtiment	100 m <sup>2</sup>
Superficie maximale tous les bâtiments	150 m <sup>2</sup>
Hauteur maximale	4 m
Nombre maximum de bâtiments	3

Coefficient d'emprise au sol maximum (tous les bâtiments)	25%
---	-----

Dispositions particulières	
Bâtiments reliés à un usage autre que résidentiel	art. 8.4

<b>Note 1</b>	Autorisé comme usage principal et comme usage secondaire à l'habitation (art. 16.4)
<b>Note 2</b>	Autorisé comme usage principal et comme usage secondaire à l'habitation (art. 16.5)

**GRILLE DE SPÉCIFICATIONS**
**ZONE : 105**
**RÉSIDENTIELLE**

Usages autorisés	Groupe	Sous-groupe	Spécifique
<b>Habitation</b>			
Habitation unifamiliale	●		
Habitation bifamiliale			
Habitation multifamiliale			
Habitation communautaire			
Maison mobile			
Nombre maximum de logements	1		
<b>Commerce et service</b>			
Service professionnel et personnel	●		note 1
Service et atelier artisanal			
Hebergement et restauration			
Vente au détail et service			
Automobile et transport			
<b>Récréation et loisir</b>			
Camping et hébergement			
Récréation intérieure			
Récréation extérieure			
Activité nautique			
<b>Industrie</b>			
Industrie			
Entreposage et vente en gros			
Extraction			
<b>Public et communautaire</b>			
Institution			
Espace vert	●		
Matières résiduelles			
Transport et énergie			
<b>Agricole et forestier</b>			
Culture			
Élevage d'animaux			
Service agricole			
Agrotourisme			
Forêt			

	Autorisé
Usages mixtes (article 4.10)	
Entreposage extérieur (article 11.2)	
Étalage extérieur (article 11.5)	

Normes relatives au bâtiment principal	
Marge avant minimale	7,6 m
Marge avant maximale	
Marge arrière minimale	6 m
Marge latérale minimale	2 m
Somme des marges latérales	6 m
Superficie minimale	65 m <sup>2</sup>
Largeur minimale de la façade	6 m
Hauteur maximale	8 m
Nombre d'étages maximum	2

Normes relatives aux bâtiments accessoires	
Interdit dans la cour avant	oui
Distance minimale de la ligne arrière	1,5 m
Distance minimale de la ligne latérale	1,5 m
Superficie maximale - 1 bâtiment	100 m <sup>2</sup>
Superficie maximale tous les bâtiments	150 m <sup>2</sup>
Hauteur maximale	4 m
Nombre maximum de bâtiments	3

Coefficient d'emprise au sol maximum (tous les bâtiments)	25%
---	-----

Dispositions particulières	

Note 1	Autorisé uniquement comme usage secondaire à l'habitation (art. 16.4)

**GRILLE DE SPÉCIFICATIONS**
**ZONE : 106**
**COMMERCIALE ET RÉSIDENTIELLE**

Usages autorisés	Groupe	Sous-groupe	Spécifique
<b>Habitation</b>			
Habitation unifamiliale	●		
Habitation bifamiliale	●		
Habitation multifamiliale			
Habitation communautaire			
Maison mobile			
Nombre maximum de logements	2		
<b>Commerce et service</b>			
Service professionnel et personnel	●		note 1
Service et atelier artisanal	●		note 2
Hebergement et restauration		A-B	
Vente au détail et service	●		
Automobile et transport	●		
<b>Récréation et loisir</b>			
Camping et hébergement			
Récréation intérieure			
Récréation extérieure			
Activité nautique			
<b>Industrie</b>			
Industrie			
Entreposage et vente en gros			
Extraction			
<b>Public et communautaire</b>			
Institution			
Espace vert	●		
Matières résiduelles			
Transport et énergie			
<b>Agricole et forestier</b>			
Culture			
Élevage d'animaux			
Service agricole			
Agrotourisme			
Forêt			

	Autorisé
Usages mixtes (article 4.10)	●
Entreposage extérieur (article 11.2)	
Étalage extérieur (article 11.5)	●

Normes relatives au bâtiment principal	
Marge avant minimale	7,6 m
Marge avant maximale	
Marge arrière minimale	6 m
Marge latérale minimale	2 m
Somme des marges latérales	6 m
Superficie minimale	65 m <sup>2</sup>
Largeur minimale de la façade	6 m
Hauteur maximale	8 m
Nombre d'étages maximum	2

Normes relatives aux bâtiments accessoires	
Interdit dans la cour avant	oui
Distance minimale de la ligne arrière	1,5 m
Distance minimale de la ligne latérale	1,5 m
Superficie maximale - 1 bâtiment	100 m <sup>2</sup>
Superficie maximale tous les bâtiments	150 m <sup>2</sup>
Hauteur maximale	4 m
Nombre maximum de bâtiments	3

Coefficient d'emprise au sol maximum (tous les bâtiments)	25%
---	-----

Dispositions particulières	
Bâtiments reliés à un usage autre que résidentiel	art. 8.4

<b>Note 1</b>	Autorisé comme usage principal et comme usage secondaire à l'habitation (art. 16.4)
<b>Note 2</b>	Autorisé comme usage principal et comme usage secondaire à l'habitation (art. 16.5)

**GRILLE DE SPÉCIFICATIONS**

**ZONE : 107**

**PUBLIQUE**

Usages autorisés	Groupe	Sous-groupe	Spécifique
<b>Habitation</b>			
Habitation unifamiliale			
Habitation bifamiliale			
Habitation multifamiliale			
Habitation communautaire	●		
Maison mobile			
Nombre maximum de logements			
<b>Commerce et service</b>			
Service professionnel et personnel			
Service et atelier artisanal			
Hebergement et restauration			
Vente au détail et service			
Automobile et transport			
<b>Récréation et loisir</b>			
Camping et hébergement			
Récréation intérieure	●		
Récréation extérieure	●		
Activité nautique			
<b>Industrie</b>			
Industrie			
Entreposage et vente en gros			
Extraction			
<b>Public et communautaire</b>			
Institution	●		
Espace vert	●		
Matières résiduelles			
Transport et énergie			note 1
<b>Agricole et forestier</b>			
Culture			
Élevage d'animaux			
Service agricole			
Agrotourisme			
Forêt			

	Autorisé
Usages mixtes (article 4.10)	●
Entreposage extérieur (article 11.2)	
Étalage extérieur (article 11.5)	●

Normes relatives au bâtiment principal	
Marge avant minimale	9 m
Marge avant maximale	
Marge arrière minimale	6 m
Marge latérale minimale	4 m
Somme des marges latérales	
Superficie minimale	
Largeur minimale de la façade	
Hauteur maximale	
Nombre d'étages maximum	

Normes relatives aux bâtiments accessoires	
Interdit dans la cour avant	
Distance minimale de la ligne arrière	6 m
Distance minimale de la ligne latérale	4 m
Superficie maximale - 1 bâtiment	
Superficie maximale tous les bâtiments	
Hauteur maximale	
Nombre maximum de bâtiments	

Coefficient d'emprise au sol maximum (tous les bâtiments)	
---	--

Dispositions particulières	
Bâtiments reliés à un usage autre que résidentiel	art. 8.4

Note 1	L'usage tour de télécommunication (06) est autorisé

## GRILLE DE SPÉCIFICATIONS

ZONE : 108

RÉSIDENTIELLE

Usages autorisés	Groupe	Sous-groupe	Spécifique
<b>Habitation</b>			
Habitation unifamiliale	●		
Habitation bifamiliale	●		
Habitation multifamiliale	●		
Habitation communautaire	●		
Maison mobile			
Nombre maximum de logements	6		
<b>Commerce et service</b>			
Service professionnel et personnel	●		note 1
Service et atelier artisanal			
Hebergement et restauration			
Vente au détail et service			
Automobile et transport			
<b>Récréation et loisir</b>			
Camping et hébergement			
Récréation intérieure			
Récréation extérieure			
Activité nautique			
<b>Industrie</b>			
Industrie			
Entreposage et vente en gros			
Extraction			
<b>Public et communautaire</b>			
Institution			
Espace vert	●		
Matières résiduelles			
Transport et énergie			
<b>Agricole et forestier</b>			
Culture			
Élevage d'animaux			
Service agricole			
Agrotourisme			
Forêt			

	Autorisé
Usages mixtes (article 4.10)	
Entreposage extérieur (article 11.2)	
Étalage extérieur (article 11.5)	

Normes relatives au bâtiment principal	
Marge avant minimale	7,6 m
Marge avant maximale	
Marge arrière minimale	6 m
Marge latérale minimale	2 m
Somme des marges latérales	6 m
Superficie minimale	65 m <sup>2</sup>
Largeur minimale de la façade	6 m
Hauteur maximale	8 m
Nombre d'étages maximum	2

Normes relatives aux bâtiments accessoires	
Interdit dans la cour avant	oui
Distance minimale de la ligne arrière	1,5 m
Distance minimale de la ligne latérale	1,5 m
Superficie maximale - 1 bâtiment	100 m <sup>2</sup>
Superficie maximale tous les bâtiments	150 m <sup>2</sup>
Hauteur maximale	4 m
Nombre maximum de bâtiments	3

Coefficient d'emprise au sol maximum (tous les bâtiments)	25%
---	-----

Dispositions particulières	

Note 1	Autorisé uniquement comme usage secondaire à l'habitation (art. 16.4)

## GRILLE DE SPÉCIFICATIONS

ZONE : 109

RÉSIDENTIELLE

Usages autorisés	Groupe	Sous-groupe	Spécifique
<b>Habitation</b>			
Habitation unifamiliale	●		
Habitation bifamiliale			
Habitation multifamiliale			
Habitation communautaire			
Maison mobile			
Nombre maximum de logements	1		
<b>Commerce et service</b>			
Service professionnel et personnel	●		note 1
Service et atelier artisanal			
Hebergement et restauration			
Vente au détail et service			
Automobile et transport			
<b>Récréation et loisir</b>			
Camping et hébergement			
Récréation intérieure			
Récréation extérieure			
Activité nautique			
<b>Industrie</b>			
Industrie			
Entreposage et vente en gros			
Extraction			
<b>Public et communautaire</b>			
Institution			
Espace vert	●		
Matières résiduelles			
Transport et énergie			
<b>Agricole et forestier</b>			
Culture			
Élevage d'animaux			
Service agricole			
Agrotourisme			
Forêt			

	Autorisé
Usages mixtes (article 4.10)	
Entreposage extérieur (article 11.2)	
Étalage extérieur (article 11.5)	

Normes relatives au bâtiment principal	
Marge avant minimale	7,6 m
Marge avant maximale	
Marge arrière minimale	6 m
Marge latérale minimale	2 m
Somme des marges latérales	6 m
Superficie minimale	65 m <sup>2</sup>
Largeur minimale de la façade	6 m
Hauteur maximale	8 m
Nombre d'étages maximum	2

Normes relatives aux bâtiments accessoires	
Interdit dans la cour avant	oui
Distance minimale de la ligne arrière	1,5 m
Distance minimale de la ligne latérale	1,5 m
Superficie maximale - 1 bâtiment	100 m <sup>2</sup>
Superficie maximale tous les bâtiments	150 m <sup>2</sup>
Hauteur maximale	4 m
Nombre maximum de bâtiments	3

Coefficient d'emprise au sol maximum (tous les bâtiments)	25%
---	-----

Dispositions particulières	

Note 1	Autorisé uniquement comme usage secondaire à l'habitation (art. 16.4)

**GRILLE DE SPÉCIFICATIONS**
**ZONE : 110**
**RÉSIDENTIELLE**

Usages autorisés	Groupe	Sous-groupe	Spécifique
<b>Habitation</b>			
Habitation unifamiliale	●		
Habitation bifamiliale			
Habitation multifamiliale			
Habitation communautaire			
Maison mobile			
Nombre maximum de logements	1		
<b>Commerce et service</b>			
Service professionnel et personnel	●		note 1
Service et atelier artisanal			
Hebergement et restauration			
Vente au détail et service			
Automobile et transport			
<b>Récréation et loisir</b>			
Camping et hébergement			
Récréation intérieure			
Récréation extérieure			
Activité nautique			
<b>Industrie</b>			
Industrie			
Entreposage et vente en gros			
Extraction			
<b>Public et communautaire</b>			
Institution			
Espace vert	●		
Matières résiduelles			
Transport et énergie			
<b>Agricole et forestier</b>			
Culture			
Élevage d'animaux			
Service agricole			
Agrotourisme			
Forêt			

	Autorisé
Usages mixtes (article 4.10)	
Entreposage extérieur (article 11.2)	
Étalage extérieur (article 11.5)	

Note 1	Autorisé uniquement comme usage secondaire à l'habitation (art. 16.4)

Normes relatives au bâtiment principal	
Marge avant minimale	7,6 m
Marge avant maximale	
Marge arrière minimale	6 m
Marge latérale minimale	2 m
Somme des marges latérales	6 m
Superficie minimale	65 m <sup>2</sup>
Largeur minimale de la façade	6 m
Hauteur maximale	8 m
Nombre d'étages maximum	2

Normes relatives aux bâtiments accessoires	
Interdit dans la cour avant	oui
Distance minimale de la ligne arrière	1,5 m
Distance minimale de la ligne latérale	1,5 m
Superficie maximale - 1 bâtiment	100 m <sup>2</sup>
Superficie maximale tous les bâtiments	150 m <sup>2</sup>
Hauteur maximale	4 m
Nombre maximum de bâtiments	3

Coefficient d'emprise au sol maximum (tous les bâtiments)	25%
---	-----

Dispositions particulières	

**GRILLE DE SPÉCIFICATIONS**
**ZONE : 111**
**COMMERCIALE ET RÉSIDENTIELLE**

Usages autorisés	Groupe	Sous-groupe	Spécifique
<b>Habitation</b>			
Habitation unifamiliale	●		
Habitation bifamiliale	●		
Habitation multifamiliale			
Habitation communautaire	●		
Maison mobile			
Nombre maximum de logements	2		
<b>Commerce et service</b>			
Service professionnel et personnel	●		note 1
Service et atelier artisanal	●		note 2
Hebergement et restauration		A-B	
Vente au détail et service	●		
Automobile et transport	●		
<b>Récréation et loisir</b>			
Camping et hébergement			
Récréation intérieure			
Récréation extérieure			
Activité nautique			
<b>Industrie</b>			
Industrie			
Entreposage et vente en gros			
Extraction			
<b>Public et communautaire</b>			
Institution			
Espace vert	●		
Matières résiduelles			
Transport et énergie			
<b>Agricole et forestier</b>			
Culture			
Élevage d'animaux			
Service agricole			
Agrotourisme			
Forêt			

	Autorisé
Usages mixtes (article 4.10)	●
Entreposage extérieur (article 11.2)	
Étalage extérieur (article 11.5)	●

Normes relatives au bâtiment principal	
Marge avant minimale	7,6 m
Marge avant maximale	
Marge arrière minimale	6 m
Marge latérale minimale	2 m
Somme des marges latérales	6 m
Superficie minimale	65 m <sup>2</sup>
Largeur minimale de la façade	6 m
Hauteur maximale	8 m
Nombre d'étages maximum	2

Normes relatives aux bâtiments accessoires	
Interdit dans la cour avant	oui
Distance minimale de la ligne arrière	1,5 m
Distance minimale de la ligne latérale	1,5 m
Superficie maximale - 1 bâtiment	100 m <sup>2</sup>
Superficie maximale tous les bâtiments	150 m <sup>2</sup>
Hauteur maximale	4 m
Nombre maximum de bâtiments	3

Coefficient d'emprise au sol maximum (tous les bâtiments)	25%
---	-----

Dispositions particulières	
Bâtiments reliés à un usage autre que résidentiel	art. 8.4

<b>Note 1</b>	Autorisé comme usage principal et comme usage secondaire à l'habitation (art. 16.4)
<b>Note 2</b>	Autorisé comme usage principal et comme usage secondaire à l'habitation (art. 16.5)



## GRILLE DE SPÉCIFICATIONS

ZONE : 112

RÉSIDENTIELLE

Usages autorisés	Groupe	Sous-groupe	Spécifique
<b>Habitation</b>			
Habitation unifamiliale	●		
Habitation bifamiliale	●		
Habitation multifamiliale	●		
Habitation communautaire			
Maison mobile			
Nombre maximum de logements	6		
<b>Commerce et service</b>			
Service professionnel et personnel	●		note 1
Service et atelier artisanal			
Hebergement et restauration			
Vente au détail et service			
Automobile et transport			
<b>Récréation et loisir</b>			
Camping et hébergement			
Récréation intérieure			
Récréation extérieure			
Activité nautique			
<b>Industrie</b>			
Industrie			
Entreposage et vente en gros			
Extraction			
<b>Public et communautaire</b>			
Institution			
Espace vert	●		
Matières résiduelles			
Transport et énergie			
<b>Agricole et forestier</b>			
Culture			
Élevage d'animaux			
Service agricole			
Agrotourisme			
Forêt			

	Autorisé
Usages mixtes (article 4.10)	
Entreposage extérieur (article 11.2)	
Étalage extérieur (article 11.5)	

Note 1	Autorisé uniquement comme usage secondaire à l'habitation (art. 16.4)

Normes relatives au bâtiment principal	
Marge avant minimale	7,6 m
Marge avant maximale	
Marge arrière minimale	6 m
Marge latérale minimale	2 m
Somme des marges latérales	6 m
Superficie minimale	65 m <sup>2</sup>
Largeur minimale de la façade	6 m
Hauteur maximale	8 m
Nombre d'étages maximum	2

Normes relatives aux bâtiments accessoires	
Interdit dans la cour avant	oui
Distance minimale de la ligne arrière	1,5 m
Distance minimale de la ligne latérale	1,5 m
Superficie maximale - 1 bâtiment	100 m <sup>2</sup>
Superficie maximale tous les bâtiments	150 m <sup>2</sup>
Hauteur maximale	4 m
Nombre maximum de bâtiments	3

Coefficient d'emprise au sol maximum (tous les bâtiments)	25%
---	-----

Dispositions particulières	

## GRILLE DE SPÉCIFICATIONS

ZONE : 113

PUBLIQUE

Usages autorisés	Groupe	Sous-groupe	Spécifique
<b>Habitation</b>			
Habitation unifamiliale			
Habitation bifamiliale			
Habitation multifamiliale			
Habitation communautaire			
Maison mobile			
Nombre maximum de logements			
<b>Commerce et service</b>			
Service professionnel et personnel			
Service et atelier artisanal			
Hebergement et restauration			
Vente au détail et service			
Automobile et transport			
<b>Récréation et loisir</b>			
Camping et hébergement			
Récréation intérieure			
Récréation extérieure			
Activité nautique			
<b>Industrie</b>			
Industrie			
Entreposage et vente en gros			
Extraction			
<b>Public et communautaire</b>			
Institution			note 1
Espace vert	●		
Matières résiduelles			
Transport et énergie			
<b>Agricole et forestier</b>			
Culture			
Élevage d'animaux			
Service agricole			
Agrotourisme			
Forêt			

	Autorisé
Usages mixtes (article 4.10)	
Entreposage extérieur (article 11.2)	
Étalage extérieur (article 11.5)	

Normes relatives au bâtiment principal	
Marge avant minimale	9 m
Marge avant maximale	
Marge arrière minimale	6 m
Marge latérale minimale	4 m
Somme des marges latérales	
Superficie minimale	
Largeur minimale de la façade	
Hauteur maximale	
Nombre d'étages maximum	

Normes relatives aux bâtiments accessoires	
Interdit dans la cour avant	
Distance minimale de la ligne arrière	6 m
Distance minimale de la ligne latérale	4 m
Superficie maximale - 1 bâtiment	
Superficie maximale tous les bâtiments	
Hauteur maximale	
Nombre maximum de bâtiments	

Coefficient d'emprise au sol maximum (tous les bâtiments)	
---	--

Dispositions particulières	
Bâtiments reliés à un usage autre que résidentiel	art. 8.4

Note 1	L'usage cimetière, mausolée (12) est autorisé

**GRILLE DE SPÉCIFICATIONS**
**ZONE : 201**
**AGRICOLE**

Usages autorisés	Groupe	Sous-groupe	Spécifique
<b>Habitation</b>			
Habitation unifamiliale	●		
Habitation bifamiliale	●		
Habitation multifamiliale			
Habitation communautaire			
Maison mobile			note 1
Nombre maximum de logements	2		
<b>Commerce et service</b>			
Service professionnel et personnel	●		note 2
Service et atelier artisanal	●		note 3
Hebergement et restauration		C	note 4
Vente au détail et service			
Automobile et transport			
<b>Récréation et loisir</b>			
Camping et hébergement			
Récréation intérieure			
Récréation extérieure			
Activité nautique			
<b>Industrie</b>			
Industrie			
Entreposage et vente en gros			
Extraction			
<b>Public et communautaire</b>			
Institution			
Espace vert			
Matières résiduelles			
Transport et énergie			
<b>Agricole et forestier</b>			
Culture	●		
Élevage d'animaux	●		
Service agricole	●		
Agrotourisme	●		
Forêt	●		

	Autorisé
Usages mixtes (article 4.10)	
Entreposage extérieur (article 11.2)	
Étalage extérieur (article 11.5)	

<b>Note 1</b>	L'usage maison mobile à des fins agricoles (02) est autorisé
<b>Note 2</b>	Autorisé uniquement comme usage secondaire à l'habitation (art. 16.4)
<b>Note 3</b>	Autorisé uniquement comme usage secondaire à l'habitation (art. 16.5)
<b>Note 4</b>	L'usage gîte touristique (A-01) est autorisé

Normes relatives au bâtiment principal	
Marge avant minimale	8 m
Marge avant maximale	
Marge arrière minimale	6 m
Marge latérale minimale	4 m
Somme des marges latérales	
Superficie minimale	65 m <sup>2</sup>
Largeur minimale de la façade	6 m
Hauteur maximale	8 m
Nombre d'étages maximum	2

Normes relatives aux bâtiments accessoires	
Interdit dans la cour avant	
Distance minimale de la ligne arrière	1,5 m
Distance minimale de la ligne latérale	1,5 m
Superficie maximale - 1 bâtiment	100 m <sup>2</sup>
Superficie maximale tous les bâtiments	150 m <sup>2</sup>
Hauteur maximale	4 m
Nombre maximum de bâtiments	3

Coefficient d'emprise au sol maximum (tous les bâtiments)	15%
---	-----

Dispositions particulières	
Marge avant d'un bâtiment autre que résidentiel (art. 7.2)	12 m
Bâtiment accessoire autorisé dans la cour avant	art. 7.9
Résidences dans les zones à dominante agricole et agroforestière	art. 16.1
Distances séparatrices relatives aux odeurs en zone agricole	section 18

**GRILLE DE SPÉCIFICATIONS**
**ZONE : 202**
**AGRICOLE**

Usages autorisés	Groupe	Sous-groupe	Spécifique
<b>Habitation</b>			
Habitation unifamiliale	●		
Habitation bifamiliale	●		
Habitation multifamiliale			
Habitation communautaire			
Maison mobile			note 1
Nombre maximum de logements	2		
<b>Commerce et service</b>			
Service professionnel et personnel	●		note 2
Service et atelier artisanal	●		note 3
Hebergement et restauration			note 4
Vente au détail et service			
Automobile et transport			
<b>Récréation et loisir</b>			
Camping et hébergement			
Récréation intérieure			
Récréation extérieure			
Activité nautique			
<b>Industrie</b>			
Industrie			
Entreposage et vente en gros			
Extraction			
<b>Public et communautaire</b>			
Institution			
Espace vert			
Matières résiduelles			
Transport et énergie			
<b>Agricole et forestier</b>			
Culture	●		
Élevage d'animaux	●		
Service agricole	●		
Agrotourisme	●		
Forêt	●		

	Autorisé
Usages mixtes (article 4.10)	
Entreposage extérieur (article 11.2)	
Étalage extérieur (article 11.5)	

<b>Note 1</b>	L'usage maison mobile à des fins agricoles (02) est autorisé
<b>Note 2</b>	Autorisé uniquement comme usage secondaire à l'habitation (art. 16.4)
<b>Note 3</b>	Autorisé uniquement comme usage secondaire à l'habitation (art. 16.5)
<b>Note 4</b>	L'usage gîte touristique (A-01) est autorisé

Normes relatives au bâtiment principal	
Marge avant minimale	8 m
Marge avant maximale	
Marge arrière minimale	6 m
Marge latérale minimale	4 m
Somme des marges latérales	
Superficie minimale	65 m <sup>2</sup>
Largeur minimale de la façade	6 m
Hauteur maximale	8 m
Nombre d'étages maximum	2

Normes relatives aux bâtiments accessoires	
Interdit dans la cour avant	
Distance minimale de la ligne arrière	1,5 m
Distance minimale de la ligne latérale	1,5 m
Superficie maximale - 1 bâtiment	100 m <sup>2</sup>
Superficie maximale tous les bâtiments	150 m <sup>2</sup>
Hauteur maximale	4 m
Nombre maximum de bâtiments	3

Coefficient d'emprise au sol maximum (tous les bâtiments)	15%
---	-----

Dispositions particulières	
Marge avant d'un bâtiment autre que résidentiel (art. 7.2)	12 m
Bâtiment accessoire autorisé dans la cour avant	art. 7.9
Résidences dans les zones à dominante agricole et agroforestière	art. 16.1
Distances séparatrices relatives aux odeurs en zone agricole	section 18

## GRILLE DE SPÉCIFICATIONS

ZONE : 203

## AGROFORESTIÈRE

Usages autorisés	Groupe	Sous-groupe	Spécifique
<b>Habitation</b>			
Habitation unifamiliale	●		
Habitation bifamiliale	●		
Habitation multifamiliale			
Habitation communautaire			
Maison mobile			
Nombre maximum de logements	2		
<b>Commerce et service</b>			
Service professionnel et personnel	●		note 1
Service et atelier artisanal	●		note 2
Hebergement et restauration			note 3
Vente au détail et service			
Automobile et transport			
<b>Récréation et loisir</b>			
Camping et hébergement			
Récréation intérieure			
Récréation extérieure			
Activité nautique			
<b>Industrie</b>			
Industrie			
Entreposage et vente en gros			
Extraction			
<b>Public et communautaire</b>			
Institution			
Espace vert			
Matières résiduelles			
Transport et énergie			
<b>Agricole et forestier</b>			
Culture	●		
Élevage d'animaux	●		
Service agricole			
Agrotourisme	●		
Forêt	●		

	Autorisé
Usages mixtes (article 4.10)	
Entreposage extérieur (article 11.2)	
Étalage extérieur (article 11.5)	

<b>Note 1</b>	Autorisé uniquement comme usage secondaire à l'habitation (art. 16.4)
<b>Note 2</b>	Autorisé uniquement comme usage secondaire à l'habitation (art. 16.5)
<b>Note 3</b>	L'usage gîte touristique (A-01) est autorisé

Normes relatives au bâtiment principal	
Marge avant minimale	7,6 m
Marge avant maximale	
Marge arrière minimale	6 m
Marge latérale minimale	4 m
Somme des marges latérales	
Superficie minimale	65 m <sup>2</sup>
Largeur minimale de la façade	6 m
Hauteur maximale	8 m
Nombre d'étages maximum	2

Normes relatives aux bâtiments accessoires	
Interdit dans la cour avant	
Distance minimale de la ligne arrière	1,5 m
Distance minimale de la ligne latérale	1,5 m
Superficie maximale - 1 bâtiment	100 m <sup>2</sup>
Superficie maximale tous les bâtiments	150 m <sup>2</sup>
Hauteur maximale	4 m
Nombre maximum de bâtiments	3

Coefficient d'emprise au sol maximum (tous les bâtiments)	15%
---	-----

Dispositions particulières	
Bâtiment accessoire autorisé dans la cour avant	art. 7.9
Résidences dans certaines zones à dominante agroforestière (art.16.2)	5 ha
Distances séparatrices relatives aux odeurs en zone agricole	section 18

**GRILLE DE SPÉCIFICATIONS**
**ZONE : 204**
**AGROFORESTIÈRE**

Usages autorisés	Groupe	Sous-groupe	Spécifique
<b>Habitation</b>			
Habitation unifamiliale	●		
Habitation bifamiliale	●		
Habitation multifamiliale			
Habitation communautaire			
Maison mobile			
Nombre maximum de logements	2		
<b>Commerce et service</b>			
Service professionnel et personnel	●		note 1
Service et atelier artisanal	●		note 2
Hebergement et restauration			note 3
Vente au détail et service			
Automobile et transport			
<b>Récréation et loisir</b>			
Camping et hébergement			
Récréation intérieure			
Récréation extérieure			
Activité nautique			
<b>Industrie</b>			
Industrie			
Entreposage et vente en gros			
Extraction			
<b>Public et communautaire</b>			
Institution			
Espace vert			
Matières résiduelles			
Transport et énergie			
<b>Agricole et forestier</b>			
Culture	●		
Élevage d'animaux	●		
Service agricole	●		
Agrotourisme	●		
Forêt	●		

	Autorisé
Usages mixtes (article 4.10)	
Entreposage extérieur (article 11.2)	
Étalage extérieur (article 11.5)	

<b>Note 1</b>	Autorisé uniquement comme usage secondaire à l'habitation (art. 16.4)
<b>Note 2</b>	Autorisé uniquement comme usage secondaire à l'habitation (art. 16.5)
<b>Note 3</b>	L'usage gîte touristique (A-01) est autorisé

Normes relatives au bâtiment principal	
Marge avant minimale	8 m
Marge avant maximale	
Marge arrière minimale	6 m
Marge latérale minimale	4 m
Somme des marges latérales	
Superficie minimale	65 m <sup>2</sup>
Largeur minimale de la façade	6 m
Hauteur maximale	8 m
Nombre d'étages maximum	2

Normes relatives aux bâtiments accessoires	
Interdit dans la cour avant	
Distance minimale de la ligne arrière	1,5 m
Distance minimale de la ligne latérale	1,5 m
Superficie maximale - 1 bâtiment	100 m <sup>2</sup>
Superficie maximale tous les bâtiments	150 m <sup>2</sup>
Hauteur maximale	4 m
Nombre maximum de bâtiments	3

Coefficient d'emprise au sol maximum (tous les bâtiments)	15%
---	-----

Dispositions particulières	
Marge avant d'un bâtiment autre que résidentiel (art. 7.2)	12 m
Bâtiment accessoire autorisé dans la cour avant	art. 7.9
Résidences dans certaines zones à dominante agroforestière (art.16.2)	15 ha
Distances séparatrices relatives aux odeurs en zone agricole	section 18

**GRILLE DE SPÉCIFICATIONS**

**ZONE : 205**

**INDUSTRIELLE**

Usages autorisés	Groupe	Sous-groupe	Spécifique
<b>Habitation</b>			
Habitation unifamiliale			
Habitation bifamiliale			
Habitation multifamiliale			
Habitation communautaire			
Maison mobile			
Nombre maximum de logements			
<b>Commerce et service</b>			
Service professionnel et personnel			
Service et atelier artisanal		B	note 1
Hebergement et restauration			
Vente au détail et service			
Automobile et transport			
<b>Récréation et loisir</b>			
Camping et hébergement			
Récréation intérieure			
Récréation extérieure			
Activité nautique			
<b>Industrie</b>			
Industrie	●		
Entreposage et vente en gros	●		
Extraction			
<b>Public et communautaire</b>			
Institution			
Espace vert			
Matières résiduelles			
Transport et énergie			
<b>Agricole et forestier</b>			
Culture			
Élevage d'animaux			
Service agricole			
Agrotourisme			
Forêt			

	Autorisé
Usages mixtes (article 4.10)	●
Entreposage extérieur (article 11.2)	Note 2
Étalage extérieur (article 11.5)	●

<b>Note 1</b>	Autorisé comme usage principal
<b>Note 2</b>	L'entreposage extérieur ne doit pas être visible à partir de la route 359. À cet effet un écran visuel composé d'arbres matures doit être maintenu entre le lieu d'entreposage et la route 359.

Normes relatives au bâtiment principal	
Marge avant minimale	12 m
Marge avant maximale	
Marge arrière minimale	6 m
Marge latérale minimale	4 m
Somme des marges latérales	
Superficie minimale	
Largeur minimale de la façade	
Hauteur maximale	
Nombre d'étages maximum	

Normes relatives aux bâtiments accessoires	
Interdit dans la cour avant	
Distance minimale de la ligne arrière	6 m
Distance minimale de la ligne latérale	4 m
Superficie maximale - 1 bâtiment	
Superficie maximale tous les bâtiments	
Hauteur maximale	
Nombre maximum de bâtiments	

Coefficient d'emprise au sol maximum (tous les bâtiments)	
---	--

Dispositions particulières	
Bâtiment accessoire autorisé dans la cour avant	art. 7.9
Bâtiments reliés à un usage autre que résidentiel	art. 8.4

**GRILLE DE SPÉCIFICATIONS**
**ZONE : 206**
**AGROFORESTIÈRE**

Usages autorisés	Groupe	Sous-groupe	Spécifique
<b>Habitation</b>			
Habitation unifamiliale	●		
Habitation bifamiliale	●		
Habitation multifamiliale			
Habitation communautaire			
Maison mobile			
Nombre maximum de logements	2		
<b>Commerce et service</b>			
Service professionnel et personnel	●		note 1
Service et atelier artisanal	●		note 2
Hebergement et restauration			note 3
Vente au détail et service			
Automobile et transport			
<b>Récréation et loisir</b>			
Camping et hébergement			
Récréation intérieure			
Récréation extérieure			
Activité nautique			
<b>Industrie</b>			
Industrie			
Entreposage et vente en gros			
Extraction			
<b>Public et communautaire</b>			
Institution			
Espace vert			
Matières résiduelles			
Transport et énergie			
<b>Agricole et forestier</b>			
Culture	●		
Élevage d'animaux	●		
Service agricole	●		
Agrotourisme	●		
Forêt	●		

	Autorisé
Usages mixtes (article 4.10)	
Entreposage extérieur (article 11.2)	
Étalage extérieur (article 11.5)	

Normes relatives au bâtiment principal	
Marge avant minimale	8 m
Marge avant maximale	
Marge arrière minimale	6 m
Marge latérale minimale	4 m
Somme des marges latérales	
Superficie minimale	65 m <sup>2</sup>
Largeur minimale de la façade	6 m
Hauteur maximale	8 m
Nombre d'étages maximum	2

Normes relatives aux bâtiments accessoires	
Interdit dans la cour avant	
Distance minimale de la ligne arrière	1,5 m
Distance minimale de la ligne latérale	1,5 m
Superficie maximale - 1 bâtiment	100 m <sup>2</sup>
Superficie maximale tous les bâtiments	150 m <sup>2</sup>
Hauteur maximale	4 m
Nombre maximum de bâtiments	3

Coefficient d'emprise au sol maximum (tous les bâtiments)	15%
---	-----

Dispositions particulières	
Bâtiment accessoire autorisé dans la cour avant	art. 7.9
Résidences dans les zones à dominante agricole et agroforestière	art. 16.1
Distances séparatrices relatives aux odeurs en zone agricole	section 18

<b>Note 1</b>	Autorisé uniquement comme usage secondaire à l'habitation (art. 16.4)
<b>Note 2</b>	Autorisé uniquement comme usage secondaire à l'habitation (art. 16.5)
<b>Note 3</b>	L'usage gîte touristique (A-01) est autorisé



**GRILLE DE SPÉCIFICATIONS**
**ZONE : 207**
**AGROFORESTIÈRE**

Usages autorisés	Groupe	Sous-groupe	Spécifique
<b>Habitation</b>			
Habitation unifamiliale	●		
Habitation bifamiliale	●		
Habitation multifamiliale			
Habitation communautaire			
Maison mobile			
Nombre maximum de logements	2		
<b>Commerce et service</b>			
Service professionnel et personnel	●		note 1
Service et atelier artisanal	●		note 2
Hebergement et restauration			note 3
Vente au détail et service			
Automobile et transport			
<b>Récréation et loisir</b>			
Camping et hébergement			
Récréation intérieure			
Récréation extérieure			
Activité nautique			
<b>Industrie</b>			
Industrie			
Entreposage et vente en gros			
Extraction			
<b>Public et communautaire</b>			
Institution			
Espace vert			
Matières résiduelles			
Transport et énergie			
<b>Agricole et forestier</b>			
Culture	●		
Élevage d'animaux	●		
Service agricole			
Agrotourisme	●		
Forêt	●		

	Autorisé
Usages mixtes (article 4.10)	
Entreposage extérieur (article 11.2)	
Étalage extérieur (article 11.5)	

Normes relatives au bâtiment principal	
Marge avant minimale	8 m
Marge avant maximale	
Marge arrière minimale	6 m
Marge latérale minimale	4 m
Somme des marges latérales	
Superficie minimale	65 m <sup>2</sup>
Largeur minimale de la façade	6 m
Hauteur maximale	8 m
Nombre d'étages maximum	2

Normes relatives aux bâtiments accessoires	
Interdit dans la cour avant	
Distance minimale de la ligne arrière	1,5 m
Distance minimale de la ligne latérale	1,5 m
Superficie maximale - 1 bâtiment	100 m <sup>2</sup>
Superficie maximale tous les bâtiments	150 m <sup>2</sup>
Hauteur maximale	4 m
Nombre maximum de bâtiments	3

Coefficient d'emprise au sol maximum (tous les bâtiments)	15%
---	-----

Dispositions particulières	
Bâtiment accessoire autorisé dans la cour avant	art. 7.9
Résidences dans les zones à dominante agricole et agroforestière	art. 16.1
Distances séparatrices relatives aux odeurs en zone agricole	section 18
Zones à risque de glissement de terrain	section 19
Milieu riverain	section 20

<b>Note 1</b>	Autorisé uniquement comme usage secondaire à l'habitation (art. 16.4)
<b>Note 2</b>	Autorisé uniquement comme usage secondaire à l'habitation (art. 16.5)
<b>Note 3</b>	L'usage gîte touristique (A-01) est autorisé

## GRILLE DE SPÉCIFICATIONS

ZONE : 208

## AGROFORESTIÈRE

Usages autorisés	Groupe	Sous-groupe	Spécifique
<b>Habitation</b>			
Habitation unifamiliale	●		
Habitation bifamiliale	●		
Habitation multifamiliale			
Habitation communautaire			
Maison mobile			note 1
Nombre maximum de logements	2		
<b>Commerce et service</b>			
Service professionnel et personnel	●		note 2
Service et atelier artisanal	●		note 3
Hebergement et restauration			note 4
Vente au détail et service			
Automobile et transport			
<b>Récréation et loisir</b>			
Camping et hébergement			
Récréation intérieure			
Récréation extérieure			
Activité nautique			
<b>Industrie</b>			
Industrie			
Entreposage et vente en gros			
Extraction			
<b>Public et communautaire</b>			
Institution			
Espace vert			
Matières résiduelles			
Transport et énergie			
<b>Agricole et forestier</b>			
Culture	●		
Élevage d'animaux	●		
Service agricole	●		
Agrotourisme	●		
Forêt	●		

	Autorisé
Usages mixtes (article 4.10)	
Entreposage extérieur (article 11.2)	
Étalage extérieur (article 11.5)	

Normes relatives au bâtiment principal	
Marge avant minimale	7,6 m
Marge avant maximale	
Marge arrière minimale	6 m
Marge latérale minimale	4 m
Somme des marges latérales	
Superficie minimale	65 m <sup>2</sup>
Largeur minimale de la façade	6 m
Hauteur maximale	8 m
Nombre d'étages maximum	2

Normes relatives aux bâtiments accessoires	
Interdit dans la cour avant	
Distance minimale de la ligne arrière	1,5 m
Distance minimale de la ligne latérale	1,5 m
Superficie maximale - 1 bâtiment	100 m <sup>2</sup>
Superficie maximale tous les bâtiments	150 m <sup>2</sup>
Hauteur maximale	4 m
Nombre maximum de bâtiments	3

Coefficient d'emprise au sol maximum (tous les bâtiments)	15%
---	-----

Dispositions particulières	
Bâtiment accessoire autorisé dans la cour avant	art. 7.9
Résidences dans certaines zones à dominante agroforestière (art.16.2)	15 ha
Distances séparatrices relatives aux odeurs en zone agricole	section 18
Zones à risque de glissement de terrain	section 19
Milieu riverain	section 20

<b>Note 1</b>	L'usage maison mobile à des fins agricoles (02) est autorisé
<b>Note 2</b>	Autorisé uniquement comme usage secondaire à l'habitation (art. 16.4)
<b>Note 3</b>	Autorisé uniquement comme usage secondaire à l'habitation (art. 16.5)
<b>Note 4</b>	L'usage gîte touristique (A-01) est autorisé

## GRILLE DE SPÉCIFICATIONS

ZONE : 209

AGRICOLE

Usages autorisés	Groupe	Sous-groupe	Spécifique
<b>Habitation</b>			
Habitation unifamiliale	●		
Habitation bifamiliale	●		
Habitation multifamiliale			
Habitation communautaire			
Maison mobile			note 1
Nombre maximum de logements	2		
<b>Commerce et service</b>			
Service professionnel et personnel	●		note 2
Service et atelier artisanal	●		note 3
Hebergement et restauration			note 4
Vente au détail et service			
Automobile et transport			
<b>Récréation et loisir</b>			
Camping et hébergement			
Récréation intérieure			
Récréation extérieure			
Activité nautique			
<b>Industrie</b>			
Industrie			
Entreposage et vente en gros			
Extraction			
<b>Public et communautaire</b>			
Institution			
Espace vert			
Matières résiduelles			
Transport et énergie			
<b>Agricole et forestier</b>			
Culture	●		
Élevage d'animaux	●		
Service agricole	●		
Agrotourisme	●		
Forêt	●		

	Autorisé
Usages mixtes (article 4.10)	
Entreposage extérieur (article 11.2)	
Étalage extérieur (article 11.5)	

<b>Note 1</b>	L'usage maison mobile à des fins agricoles (02) est autorisé
<b>Note 2</b>	Autorisé uniquement comme usage secondaire à l'habitation (art. 16.4)
<b>Note 3</b>	Autorisé uniquement comme usage secondaire à l'habitation (art. 16.5)
<b>Note 4</b>	L'usage gîte touristique (A-01) est autorisé

Normes relatives au bâtiment principal	
Marge avant minimale	7,6
Marge avant maximale	
Marge arrière minimale	6 m
Marge latérale minimale	4 m
Somme des marges latérales	
Superficie minimale	65 m <sup>2</sup>
Largeur minimale de la façade	6 m
Hauteur maximale	8 m
Nombre d'étages maximum	2

Normes relatives aux bâtiments accessoires	
Interdit dans la cour avant	
Distance minimale de la ligne arrière	1,5 m
Distance minimale de la ligne latérale	1,5 m
Superficie maximale - 1 bâtiment	100 m <sup>2</sup>
Superficie maximale tous les bâtiments	150 m <sup>2</sup>
Hauteur maximale	4 m
Nombre maximum de bâtiments	3

Coefficient d'emprise au sol maximum (tous les bâtiments)	15%
---	-----

Dispositions particulières	
Bâtiment accessoire autorisé dans la cour avant	art. 7.9
Résidences dans les zones à dominante agricole et agroforestière	art. 16.1
Distances séparatrices relatives aux odeurs en zone agricole	section 18
Zones à risque de glissement de terrain	section 19
Milieu riverain	section 20

**GRILLE DE SPÉCIFICATIONS**
**ZONE : 210**
**AGROFORESTIÈRE**

Usages autorisés	Groupe	Sous-groupe	Spécifique
<b>Habitation</b>			
Habitation unifamiliale	●		
Habitation bifamiliale	●		
Habitation multifamiliale			
Habitation communautaire			
Maison mobile			note 1
Nombre maximum de logements	2		
<b>Commerce et service</b>			
Service professionnel et personnel	●		note 2
Service et atelier artisanal	●		note 3
Hebergement et restauration			note 4
Vente au détail et service			
Automobile et transport			
<b>Récréation et loisir</b>			
Camping et hébergement			
Récréation intérieure			
Récréation extérieure			
Activité nautique			
<b>Industrie</b>			
Industrie			
Entreposage et vente en gros			
Extraction			
<b>Public et communautaire</b>			
Institution			
Espace vert			
Matières résiduelles			
Transport et énergie			
<b>Agricole et forestier</b>			
Culture	●		
Élevage d'animaux	●		
Service agricole	●		
Agrotourisme	●		
Forêt	●		

	Autorisé
Usages mixtes (article 4.10)	
Entreposage extérieur (article 11.2)	
Étalage extérieur (article 11.5)	

Normes relatives au bâtiment principal	
Marge avant minimale	7,6 m
Marge avant maximale	
Marge arrière minimale	6 m
Marge latérale minimale	4 m
Somme des marges latérales	
Superficie minimale	65 m <sup>2</sup>
Largeur minimale de la façade	6 m
Hauteur maximale	8 m
Nombre d'étages maximum	2

Normes relatives aux bâtiments accessoires	
Interdit dans la cour avant	
Distance minimale de la ligne arrière	1,5 m
Distance minimale de la ligne latérale	1,5 m
Superficie maximale - 1 bâtiment	100 m <sup>2</sup>
Superficie maximale tous les bâtiments	150 m <sup>2</sup>
Hauteur maximale	4 m
Nombre maximum de bâtiments	3

Coefficient d'emprise au sol maximum (tous les bâtiments)	15%
---	-----

Dispositions particulières	
Bâtiment accessoire autorisé dans la cour avant	art. 7.9
Résidences dans certaines zones à dominante agroforestière (art.16.2)	15 ha
Distances séparatrices relatives aux odeurs en zone agricole	section 18
Zones à risque de glissement de terrain	section 19
Milieu riverain	section 20

<b>Note 1</b>	L'usage maison mobile à des fins agricoles (02) est autorisé
<b>Note 2</b>	Autorisé uniquement comme usage secondaire à l'habitation (art. 16.4)
<b>Note 3</b>	Autorisé uniquement comme usage secondaire à l'habitation (art. 16.5)
<b>Note 4</b>	L'usage gîte touristique (A-01) est autorisé

**GRILLE DE SPÉCIFICATIONS**

**ZONE : 211**

**AGROFORESTIÈRE**

Usages autorisés	Groupe	Sous-groupe	Spécifique
<b>Habitation</b>			
Habitation unifamiliale			
Habitation bifamiliale			
Habitation multifamiliale			
Habitation communautaire			
Maison mobile			
Nombre maximum de logements			
<b>Commerce et service</b>			
Service professionnel et personnel			
Service et atelier artisanal			
Hebergement et restauration			
Vente au détail et service			
Automobile et transport			
<b>Récréation et loisir</b>			
Camping et hébergement			
Récréation intérieure			
Récréation extérieure			
Activité nautique			
<b>Industrie</b>			
Industrie			
Entreposage et vente en gros			
Extraction			
<b>Public et communautaire</b>			
Institution			
Espace vert			
Matières résiduelles			
Transport et énergie			note 1
<b>Agricole et forestier</b>			
Culture	●		
Élevage d'animaux	●		
Service agricole			
Agrotourisme	●		
Forêt	●		

	Autorisé
Usages mixtes (article 4.10)	
Entreposage extérieur (article 11.2)	
Étalage extérieur (article 11.5)	

Normes relatives au bâtiment principal	
Marge avant minimale	
Marge avant maximale	
Marge arrière minimale	
Marge latérale minimale	
Somme des marges latérales	
Superficie minimale	
Largeur minimale de la façade	
Hauteur maximale	
Nombre d'étages maximum	

Normes relatives aux bâtiments accessoires	
Interdit dans la cour avant	
Distance minimale de la ligne arrière	
Distance minimale de la ligne latérale	
Superficie maximale - 1 bâtiment	
Superficie maximale tous les bâtiments	
Hauteur maximale	
Nombre maximum de bâtiments	

Coefficient d'emprise au sol maximum (tous les bâtiments)	
---	--

Dispositions particulières	
Distances séparatrices relatives aux odeurs en zone agricole	section 18

Note 1	L'usage gazoduc (03) est autorisé

**GRILLE DE SPÉCIFICATIONS**
**ZONE : 212**
**AGROFORESTIÈRE**

Usages autorisés	Groupe	Sous-groupe	Spécifique
<b>Habitation</b>			
Habitation unifamiliale	●		
Habitation bifamiliale	●		
Habitation multifamiliale			
Habitation communautaire			
Maison mobile			note 1
Nombre maximum de logements	2		
<b>Commerce et service</b>			
Service professionnel et personnel	●		note 2
Service et atelier artisanal	●		note 3
Hebergement et restauration			note 4
Vente au détail et service			
Automobile et transport			
<b>Récréation et loisir</b>			
Camping et hébergement			
Récréation intérieure			
Récréation extérieure			
Activité nautique			
<b>Industrie</b>			
Industrie			
Entreposage et vente en gros			
Extraction			
<b>Public et communautaire</b>			
Institution			
Espace vert			
Matières résiduelles			
Transport et énergie			
<b>Agricole et forestier</b>			
Culture	●		
Élevage d'animaux	●		
Service agricole	●		
Agrotourisme	●		
Forêt	●		

	Autorisé
Usages mixtes (article 4.10)	
Entreposage extérieur (article 11.2)	
Étalage extérieur (article 11.5)	

Normes relatives au bâtiment principal	
Marge avant minimale	7,6 m
Marge avant maximale	
Marge arrière minimale	6 m
Marge latérale minimale	4 m
Somme des marges latérales	
Superficie minimale	65 m <sup>2</sup>
Largeur minimale de la façade	6 m
Hauteur maximale	8 m
Nombre d'étages maximum	2

Normes relatives aux bâtiments accessoires	
Interdit dans la cour avant	
Distance minimale de la ligne arrière	1,5 m
Distance minimale de la ligne latérale	1,5 m
Superficie maximale - 1 bâtiment	100 m <sup>2</sup>
Superficie maximale tous les bâtiments	150 m <sup>2</sup>
Hauteur maximale	4 m
Nombre maximum de bâtiments	3

Coefficient d'emprise au sol maximum (tous les bâtiments)	15%
---	-----

Dispositions particulières	
Bâtiment accessoire autorisé dans la cour avant	art. 7.9
Résidences dans certaines zones à dominante agroforestière (art.16.2)	15 ha
Distances séparatrices relatives aux odeurs en zone agricole	section 18
Zones à risque de glissement de terrain	section 19
Milieu riverain	section 20

<b>Note 1</b>	L'usage maison mobile à des fins agricoles (02) est autorisé
<b>Note 2</b>	Autorisé uniquement comme usage secondaire à l'habitation (art. 16.4)
<b>Note 3</b>	Autorisé uniquement comme usage secondaire à l'habitation (art. 16.5)
<b>Note 4</b>	L'usage gîte touristique (A-01) est autorisé

**GRILLE DE SPÉCIFICATIONS**
**ZONE : 213**
**AGROFORESTIÈRE**

Usages autorisés	Groupe	Sous-groupe	Spécifique
<b>Habitation</b>			
Habitation unifamiliale	●		
Habitation bifamiliale	●		
Habitation multifamiliale			
Habitation communautaire			
Maison mobile			note 1
Nombre maximum de logements	2		
<b>Commerce et service</b>			
Service professionnel et personnel	●		note 2
Service et atelier artisanal	●		note 3
Hebergement et restauration			note 4
Vente au détail et service			
Automobile et transport			
<b>Récréation et loisir</b>			
Camping et hébergement			
Récréation intérieure			
Récréation extérieure			
Activité nautique			
<b>Industrie</b>			
Industrie			
Entreposage et vente en gros			
Extraction	●		
<b>Public et communautaire</b>			
Institution			
Espace vert			
Matières résiduelles			
Transport et énergie			
<b>Agricole et forestier</b>			
Culture	●		
Élevage d'animaux	●		
Service agricole	●		
Agrotourisme	●		
Forêt	●		

	Autorisé
Usages mixtes (article 4.10)	
Entreposage extérieur (article 11.2)	
Étalage extérieur (article 11.5)	

Normes relatives au bâtiment principal	
Marge avant minimale	8 m
Marge avant maximale	
Marge arrière minimale	6 m
Marge latérale minimale	4 m
Somme des marges latérales	
Superficie minimale	65 m <sup>2</sup>
Largeur minimale de la façade	6 m
Hauteur maximale	8 m
Nombre d'étages maximum	2

Normes relatives aux bâtiments accessoires	
Interdit dans la cour avant	
Distance minimale de la ligne arrière	1,5 m
Distance minimale de la ligne latérale	1,5 m
Superficie maximale - 1 bâtiment	100 m <sup>2</sup>
Superficie maximale tous les bâtiments	150 m <sup>2</sup>
Hauteur maximale	4 m
Nombre maximum de bâtiments	3

Coefficient d'emprise au sol maximum (tous les bâtiments)	15%
---	-----

Dispositions particulières	
Marge avant d'un bâtiment autre que résidentiel (art. 7.2)	12 m
Bâtiment accessoire autorisé dans la cour avant	art. 7.9
Résidences dans certaines zones à dominante agroforestière (art.16.2)	15 ha
Distances séparatrices relatives aux odeurs en zone agricole	section 18

<b>Note 1</b>	L'usage maison mobile à des fins agricoles (02) est autorisé
<b>Note 2</b>	Autorisé uniquement comme usage secondaire à l'habitation (art. 16.4)
<b>Note 3</b>	Autorisé uniquement comme usage secondaire à l'habitation (art. 16.5)
<b>Note 4</b>	L'usage gîte touristique (A-01) est autorisé

## GRILLE DE SPÉCIFICATIONS

ZONE : 214

PUBLIQUE

Usages autorisés	Groupe	Sous-groupe	Spécifique
<b>Habitation</b>			
Habitation unifamiliale			
Habitation bifamiliale			
Habitation multifamiliale			
Habitation communautaire			
Maison mobile			
Nombre maximum de logements			
<b>Commerce et service</b>			
Service professionnel et personnel			
Service et atelier artisanal			
Hebergement et restauration			
Vente au détail et service			
Automobile et transport			
<b>Récréation et loisir</b>			
Camping et hébergement			
Récréation intérieure			
Récréation extérieure			
Activité nautique			
<b>Industrie</b>			
Industrie			
Entreposage et vente en gros			
Extraction			
<b>Public et communautaire</b>			
Institution			
Espace vert			
Matières résiduelles			note 1
Transport et énergie			
<b>Agricole et forestier</b>			
Culture	●		
Élevage d'animaux			
Service agricole			
Agrotourisme			
Forêt			

	Autorisé
Usages mixtes (article 4.10)	●
Entreposage extérieur (article 11.2)	●
Étalage extérieur (article 11.5)	●

Normes relatives au bâtiment principal	
Marge avant minimale	12 m
Marge avant maximale	
Marge arrière minimale	6 m
Marge latérale minimale	4 m
Somme des marges latérales	
Superficie minimale	
Largeur minimale de la façade	
Hauteur maximale	
Nombre d'étages maximum	

Normes relatives aux bâtiments accessoires	
Interdit dans la cour avant	
Distance minimale de la ligne arrière	4 m
Distance minimale de la ligne latérale	6 m
Superficie maximale - 1 bâtiment	
Superficie maximale tous les bâtiments	
Hauteur maximale	
Nombre maximum de bâtiments	

Coefficient d'emprise au sol maximum (tous les bâtiments)	
---	--

Dispositions particulières	
Bâtiment accessoire autorisé dans la cour avant	art. 7.9
Bâtiments reliés à un usage autre que résidentiel	art. 8.4

Note 1	L'usage site de compostage de matières organiques (05) est autorisé



## GRILLE DE SPÉCIFICATIONS

ZONE : 215

AGRICOLE

Usages autorisés	Groupe	Sous-groupe	Spécifique
<b>Habitation</b>			
Habitation unifamiliale	●		
Habitation bifamiliale	●		
Habitation multifamiliale			
Habitation communautaire			
Maison mobile			note 1
Nombre maximum de logements	2		
<b>Commerce et service</b>			
Service professionnel et personnel	●		note 2
Service et atelier artisanal	●		note 3
Hebergement et restauration			note 4
Vente au détail et service			
Automobile et transport			
<b>Récréation et loisir</b>			
Camping et hébergement			
Récréation intérieure			
Récréation extérieure			
Activité nautique			
<b>Industrie</b>			
Industrie			
Entreposage et vente en gros			
Extraction			
<b>Public et communautaire</b>			
Institution			
Espace vert			
Matières résiduelles			note 5
Transport et énergie			
<b>Agricole et forestier</b>			
Culture	●		
Élevage d'animaux	●		
Service agricole	●		
Agrotourisme	●		
Forêt	●		

	Autorisé
Usages mixtes (article 4.10)	
Entreposage extérieur (article 11.2)	
Étalage extérieur (article 11.5)	

<b>Note 1</b>	L'usage maison mobile à des fins agricoles (02) est autorisé
<b>Note 2</b>	Autorisé uniquement comme usage secondaire à l'habitation (art. 16.4)
<b>Note 3</b>	Autorisé uniquement comme usage secondaire à l'habitation (art. 16.5)
<b>Note 4</b>	L'usage gîte touristique (A-01) est autorisé
<b>Note 5</b>	L'usage site de traitement des eaux usées (06) est autorisé

Normes relatives au bâtiment principal	
Marge avant minimale	7,6
Marge avant maximale	
Marge arrière minimale	6 m
Marge latérale minimale	4 m
Somme des marges latérales	
Superficie minimale	65 m <sup>2</sup>
Largeur minimale de la façade	6 m
Hauteur maximale	8 m
Nombre d'étages maximum	2

Normes relatives aux bâtiments accessoires	
Interdit dans la cour avant	
Distance minimale de la ligne arrière	1,5 m
Distance minimale de la ligne latérale	1,5 m
Superficie maximale - 1 bâtiment	100 m <sup>2</sup>
Superficie maximale tous les bâtiments	150 m <sup>2</sup>
Hauteur maximale	4 m
Nombre maximum de bâtiments	3

Coefficient d'emprise au sol maximum (tous les bâtiments)	15%
---	-----

Dispositions particulières	
Bâtiment accessoire autorisé dans la cour avant	art. 7.9
Résidences dans les zones à dominante agricole et agroforestière	art. 16.1
Distances séparatrices relatives aux odeurs en zone agricole	section 18
Zones à risque de glissement de terrain	section 19
Milieu riverain	section 20

**GRILLE DE SPÉCIFICATIONS**
**ZONE : 216**
**AGROFORESTIÈRE**

Usages autorisés	Groupe	Sous-groupe	Spécifique
<b>Habitation</b>			
Habitation unifamiliale	●		
Habitation bifamiliale	●		
Habitation multifamiliale			
Habitation communautaire			
Maison mobile			note 1
Nombre maximum de logements	2		
<b>Commerce et service</b>			
Service professionnel et personnel	●		note 2
Service et atelier artisanal	●		note 3
Hebergement et restauration			note 4
Vente au détail et service			
Automobile et transport			
<b>Récréation et loisir</b>			
Camping et hébergement			
Récréation intérieure			
Récréation extérieure			
Activité nautique			
<b>Industrie</b>			
Industrie			
Entreposage et vente en gros			
Extraction			
<b>Public et communautaire</b>			
Institution			
Espace vert			
Matières résiduelles			
Transport et énergie			
<b>Agricole et forestier</b>			
Culture	●		
Élevage d'animaux	●		
Service agricole	●		
Agrotourisme	●		
Forêt	●		

	Autorisé
Usages mixtes (article 4.10)	
Entreposage extérieur (article 11.2)	
Étalage extérieur (article 11.5)	

Normes relatives au bâtiment principal	
Marge avant minimale	7,6 m
Marge avant maximale	
Marge arrière minimale	6 m
Marge latérale minimale	4 m
Somme des marges latérales	
Superficie minimale	65 m <sup>2</sup>
Largeur minimale de la façade	6 m
Hauteur maximale	8 m
Nombre d'étages maximum	2

Normes relatives aux bâtiments accessoires	
Interdit dans la cour avant	
Distance minimale de la ligne arrière	1,5 m
Distance minimale de la ligne latérale	1,5 m
Superficie maximale - 1 bâtiment	100 m <sup>2</sup>
Superficie maximale tous les bâtiments	150 m <sup>2</sup>
Hauteur maximale	4 m
Nombre maximum de bâtiments	3

Coefficient d'emprise au sol maximum (tous les bâtiments)	15%
---	-----

Dispositions particulières	
Bâtiment accessoire autorisé dans la cour avant	art. 7.9
Résidences dans certaines zones à dominante agroforestière (art.16.2)	15 ha
Distances séparatrices relatives aux odeurs en zone agricole	section 18
Zones à risque de glissement de terrain	section 19
Milieu riverain	section 20

<b>Note 1</b>	L'usage maison mobile à des fins agricoles (02) est autorisé
<b>Note 2</b>	Autorisé uniquement comme usage secondaire à l'habitation (art. 16.4)
<b>Note 3</b>	Autorisé uniquement comme usage secondaire à l'habitation (art. 16.5)
<b>Note 4</b>	L'usage gîte touristique (A-01) est autorisé

## GRILLE DE SPÉCIFICATIONS

ZONE : 217

## RÉSIDENTIELLE RURALE

Usages autorisés	Groupe	Sous-groupe	Spécifique
<b>Habitation</b>			
Habitation unifamiliale	●		
Habitation bifamiliale			
Habitation multifamiliale			
Habitation communautaire			
Maison mobile	●		
Nombre maximum de logements	1		
<b>Commerce et service</b>			
Service professionnel et personnel	●		note 1
Service et atelier artisanal			
Hebergement et restauration			
Vente au détail et service			
Automobile et transport			
<b>Récréation et loisir</b>			
Camping et hébergement			
Récréation intérieure			
Récréation extérieure			
Activité nautique			
<b>Industrie</b>			
Industrie			
Entreposage et vente en gros			
Extraction			
<b>Public et communautaire</b>			
Institution			
Espace vert			
Matières résiduelles			
Transport et énergie			
<b>Agricole et forestier</b>			
Culture	●		
Élevage d'animaux			
Service agricole			
Agrotourisme			
Forêt			

	Autorisé
Usages mixtes (article 4.10)	
Entreposage extérieur (article 11.2)	
Étalage extérieur (article 11.5)	

Normes relatives au bâtiment principal	
Marge avant minimale	7,6 m
Marge avant maximale	
Marge arrière minimale	6 m
Marge latérale minimale	2 m
Somme des marges latérales	
Superficie minimale	65 m <sup>2</sup>
Largeur minimale de la façade	6 m
Hauteur maximale	8 m
Nombre d'étages maximum	2

Normes relatives aux bâtiments accessoires	
Interdit dans la cour avant	
Distance minimale de la ligne arrière	1,5 m
Distance minimale de la ligne latérale	1,5 m
Superficie maximale - 1 bâtiment	100 m <sup>2</sup>
Superficie maximale tous les bâtiments	150 m <sup>2</sup>
Hauteur maximale	4 m
Nombre maximum de bâtiments	3

Coefficient d'emprise au sol maximum (tous les bâtiments)	25%
---	-----

Dispositions particulières	
Bâtiment accessoire autorisé dans la cour avant	art. 7.9

Note 1	Autorisé uniquement comme usage secondaire à l'habitation (art. 16.4)

**GRILLE DE SPÉCIFICATIONS**
**ZONE : 218**
**AGROFORESTIÈRE**

Usages autorisés	Groupe	Sous-groupe	Spécifique
<b>Habitation</b>			
Habitation unifamiliale	●		
Habitation bifamiliale	●		
Habitation multifamiliale			
Habitation communautaire			
Maison mobile			note 1
Nombre maximum de logements	2		
<b>Commerce et service</b>			
Service professionnel et personnel	●		note 2
Service et atelier artisanal	●		note 3
Hebergement et restauration			note 4
Vente au détail et service			
Automobile et transport			
<b>Récréation et loisir</b>			
Camping et hébergement			
Récréation intérieure			
Récréation extérieure			
Activité nautique			
<b>Industrie</b>			
Industrie			
Entreposage et vente en gros			
Extraction			
<b>Public et communautaire</b>			
Institution			
Espace vert			
Matières résiduelles			
Transport et énergie			
<b>Agricole et forestier</b>			
Culture	●		
Élevage d'animaux	●		
Service agricole	●		
Agrotourisme	●		
Forêt	●		

	Autorisé
Usages mixtes (article 4.10)	
Entreposage extérieur (article 11.2)	
Étalage extérieur (article 11.5)	

<b>Note 1</b>	L'usage maison mobile à des fins agricoles (02) est autorisé
<b>Note 2</b>	Autorisé uniquement comme usage secondaire à l'habitation (art. 16.4)
<b>Note 3</b>	Autorisé uniquement comme usage secondaire à l'habitation (art. 16.5)
<b>Note 4</b>	L'usage gîte touristique (A-01) est autorisé

Normes relatives au bâtiment principal	
Marge avant minimale	7,6
Marge avant maximale	
Marge arrière minimale	6 m
Marge latérale minimale	4 m
Somme des marges latérales	
Superficie minimale	65 m <sup>2</sup>
Largeur minimale de la façade	6 m
Hauteur maximale	8 m
Nombre d'étages maximum	2

Normes relatives aux bâtiments accessoires	
Interdit dans la cour avant	
Distance minimale de la ligne arrière	1,5 m
Distance minimale de la ligne latérale	1,5 m
Superficie maximale - 1 bâtiment	100 m <sup>2</sup>
Superficie maximale tous les bâtiments	150 m <sup>2</sup>
Hauteur maximale	4 m
Nombre maximum de bâtiments	3

Coefficient d'emprise au sol maximum (tous les bâtiments)	15%
---	-----

Dispositions particulières	
Bâtiment accessoire autorisé dans la cour avant	art. 7.9
Résidences dans les zones à dominante agricole et agroforestière	art. 16.1
Distances séparatrices relatives aux odeurs en zone agricole	section 18
Milieu riverain	section 20